

Abb. 1: MSE Wintergarten 24/230 mit Gehäuse

## Anleitung

### Allgemeines

Dieses Datenblatt richtet sich an Fachleute, geschulte Monteure und Elektroinstallateure. Um eine einwandfreie Funktion der Geräte und Systeme im Betrieb zu gewährleisten, beachten Sie bitte nachstehende Hinweise. Lesen Sie sich dieses Dokument komplett durch und beachten Sie die Sicherheitshinweise. Halten Sie die Reihenfolge der Arbeitsschritte unbedingt ein. Dieses Datenblatt enthält aus Gründen der Übersichtlichkeit nicht sämtliche Detailinformationen zu allen Typen des Produkts und kann auch nicht jeden denkbaren Fall der Aufstellung, des Betriebes oder der Instandhaltung berücksichtigen.

Sollten Sie weitere Informationen wünschen oder sollten besondere Probleme auftreten, die in diesem Datenblatt nicht ausführlich behandelt werden, können Sie die erforderliche Auskunft über den Lieferanten anfordern.

Außerdem weisen wir darauf hin, dass der Inhalt dieses Datenblattes nicht Teil einer oder bestehender Vereinbarung, Zusage oder eines Rechtsverhältnisses ist oder diese abändern soll. Sämtliche Verpflichtungen des Lieferanten ergeben sich aus dem jeweiligen Kaufvertrag, der auch die vollständige und allein gültige Gewährleistungsregelung enthält. Diese vertraglichen Gewährleistungs-Bestimmungen werden durch die Ausführungen dieses Datenblattes weder erweitert noch beschränkt.

### Produktbeschreibung

Die MSE Wintergarten 24/230 ist eine Steuerung speziell für Wintergärten. Ein Sonnenschutzprodukt mit bis zu zwei elektrischen Fenstern kann mit ihr gesteuert werden. Der Sonnenschutz wird nur gefahren, wenn die Fenster geschlossen sind. Der Motor/Antrieb des Sonnenschutzprodukts und die

Fenstermotoren dürfen max. 250 V ~ besitzen.

### Lieferumfang

1 x MSE Wintergarten 24/230

### Bestimmungsgemäßer Gebrauch

Der Motor/Antrieb des Sonnenschutzprodukts und die Fenstermotoren dürfen max. 250 V ~ besitzen. Der jeweilige Einsatzort hängt vom Modell der MSE ab.

Bei Einsatz außerhalb des in dieser Anleitung aufgeführten Verwendungszwecks ist die Genehmigung des Herstellers einzuholen.

### Einzuhaltende Vorschriften

Die Anschlussleistung des Produkts, ist zu beachten. Die jeweils lokal geltenden Montage- und Installationsbestimmungen, Richtlinien und Vorschriften sind einzuhalten.

- VDE-Richtlinien und Vorschriften, z. B. DIN VDE 0100, DIN VDE 0632, IEC-Vorschriften
- Richtlinien und Vorschriften der Gewerblichen Berufsgenossenschaft, z. B. Unfallverhütungsvorschrift für elektrische Anlagen und Betriebsmittel BGV A2 (bisher VBG4)
- Für die Einhaltung der EVU- bzw. der VDE-Vorschriften sind nach VDE 0022 der Betreiber und der Errichter selbst verantwortlich.

### Sicherheitshinweise



- Alle Arbeiten, wie Montagen Installationen, Prüfungen oder Arbeiten am 230 V Netz dürfen ausschließlich von einer Elektrofachkraft nach VDE 0100 bzw. den gesetzlichen Vorschriften des jeweiligen Landes ausgeführt werden. Wenn anzunehmen ist, dass ein gefahrloser Betrieb nicht möglich ist, dürfen die Geräte nicht in Betrieb genommen bzw. müssen außer Betrieb gesetzt werden. Diese Annahme ist berechtigt, wenn das Gehäuse oder die Zuleitungen Beschädigungen aufweisen oder das Gerät nicht mehr arbeitet.
- Die Produkte dürfen nur gemäß den Angaben auf dem Typenschild angeschlossen bzw. betrieben werden.
- Die Produkte dürfen nicht in explosionsgefährdeten Umgebungen betrieben werden.
- Produkte nicht betreiben, wenn das Gehäuse oder die Zuleitung beschädigt sind.
- Personen (auch Kinder) mit verminderten körperlichen Sinneswahrnehmungsfähigkeiten oder geistigen Fähigkeiten oder mit mangelnder Erfahrung und Wissen,



die Produkte nicht bedienen lassen, außer sie werden beaufsichtigt oder hatten eine Einweisung bezüglich des Gebrauchs der Produkte, durch eine Person, die für ihre Sicherheit verantwortlich ist.

- Reparaturen an den Produkten dürfen nur vom Hersteller oder einer fachkundigen vom Hersteller autorisierten Fachkraft durchgeführt werden.
- Kinder dürfen das Produkt nicht bedienen. Es muss außerhalb der Reichweite von Kindern aufbewahrt werden.
- Stelle sicher, dass sich im Fahrbereich des angeschlossenen Motors (Rollladen, Raffstore, etc.) keine Personen oder Gegenstände befinden.
- Trenne das Produkt von der Versorgungsspannung, wenn Reinigungs- oder andere Wartungsarbeiten durchgeführt werden müssen.

### Montage

Die Montage erfolgt für den auf dem Datenblatt beschriebenen Bestimmungszweck. Bitte beachten Sie die Sicherheitshinweise und einzuhaltende Vorschriften. Das Produkt ist so zu montieren, dass es für eine Revision ungehindert zugänglich ist.

Schließen Sie die MSE gemäß dem Anschlussplan an. Die Steuerleitung wird geschleift, d. h. von Steuereinheit zu Steuereinheit geführt und bauseits an diese angeschlossen. Die Steuerspannung wird über ein vorangestelltes Netzteil zugeführt.

### Erstinbetriebnahme

Nachdem die MSE Wintergarten 24/230 gemäß dem Anschlussplan angeschlossen und montiert wurde, ist sie betriebsbereit.

### Funktionen

- Bedienung über Taster und/oder Zentrale
- Bevor ein Sonnenschutzprodukt über den Eingang "Sonnenschutz Zentrale" oder "Fenster Zentrale" tief-/eingefahren oder hoch-/ausgefahren wird, prüft die Elektronik, ob ein Fenster geöffnet ist. Ist ein Fenster geöffnet, wird es automatisch geschlossen, bevor der Sonnenschutz gefahren wird.
- Wird über den Eingang "Fenster Zentrale" ein Fenster geöffnet, wird vorher geprüft, ob das Sonnenschutzprodukt hoch-/eingefahren ist. Wenn nicht, wird das Fenster nicht geöffnet.
- Signale am Ausgang werden nur solange ausgeführt, wie sie am Eingang "Sonnenschutz Zentrale" bzw. "Fenster Zentrale" anstehen.

- Wenn das Sonnenschutzprodukt komplett geöffnet oder geschlossen ist, können über den Eingang "Taster Fenster" die Fenster hoch-/aufgefahren bzw. "tief-/eingefahren" werden.
- Die Motore fahren so lange, wie "Taster Behang" oder "Taster Fenster" gehalten werden oder der Endschalter erreicht ist. Beim Loslassen wird die Fahrbewegung gestoppt. Bitte beachten Sie die Hinweise unter dem Punkt Anschlussplan

### Wartung

Innerhalb des Geräts befinden sich keine zu wartenden Teile. Bei Einsatz des Produktes sind die VDE Bestimmungen, sowie die Bestimmungen der Berufsgenossenschaften für Arbeit an elektrischen Geräten und Anlagen zu beachten. Bitte beachten Sie die Sicherheitshinweise und einzuhaltende Vorschriften.

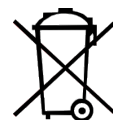
### Haftung

Wir haften nicht für Gegenstände, Sachschäden oder Personenschäden, die durch unsachgemäße Aufstellung unter Nichteinhaltung des zulässigen Betriebs und/oder der Sicherheitshinweise entstanden sind.

Bei unsachgemäßem Einsatz, unsachgemäßer Montage oder Installation, sowie bei Verwendung von nicht originalen Zubehöerteilen wird keine Haftung übernommen! Ebenso bei Nichtbeachtung der in dieser Anleitung angegebenen Produktinformationen, bei Einsatz außerhalb des vorgesehenen Verwendungszwecks oder bei nicht bestimmungsgemäßem Gebrauch kann der Hersteller die Gewährleistung für Schäden am Produkt ablehnen. Die Haftung für Folgeschäden an Personen oder Sachen ist in diesem Fall ebenfalls ausgeschlossen.

Die Haftung erstreckt sich nicht auf Teile, Material oder sonstige Ausrüstungsgegenstände, die vom Kunden oder in dessen Auftrag hergestellt und dem Hersteller zur Verfügung gestellt wurden. Der Kunde hat die Beschaffenheit, Eignung und Tragfähigkeit, sowie Hitzebeständigkeit des Montageuntergrundes eigenverantwortlich zu prüfen und eine geeignete Befestigung auszuwählen. Für Defekte, die auf eine fehlerhafte Auswahl seitens des Kunden zurückgehen, wird keine Haftung übernommen.

### Entsorgung



Das Symbol zeigt an, dass das Produkt der europäischen Richtlinie 2002/96/EC unterliegt und wie alle Elektro- und Elektronik-Altgeräte vom Hausmüll getrennt über dafür staatlich vorgesehene Stellen entsorgt werden muss. Mit



der ordnungsgemäßen Entsorgung von Altgeräten vermeiden Sie Umweltschäden und eine Gefährdung der persönlichen Gesundheit. Weitere Informationen zur Entsorgung von Altgeräten erhalten Sie bei der Stadtverwaltung oder beim Entsorgungsamt. WEEE-Nr: DE 36476097

### Technische Daten

#### Artikel

Nr.	Name	Gehäuse	Abmessungen (mm)
200023	MSE Wintergarten 24/230	ohne	125 x 75 x 20
200024	MSE Wintergarten 24/230 UP	Unterputz	152 x 98 x 70
200126	MSE Wintergarten 24/230 REG	Verteiler	130 x 75 x 20
200025	MSE Wintergarten 24/230 AP	Aufputz	150 x 110 x 70

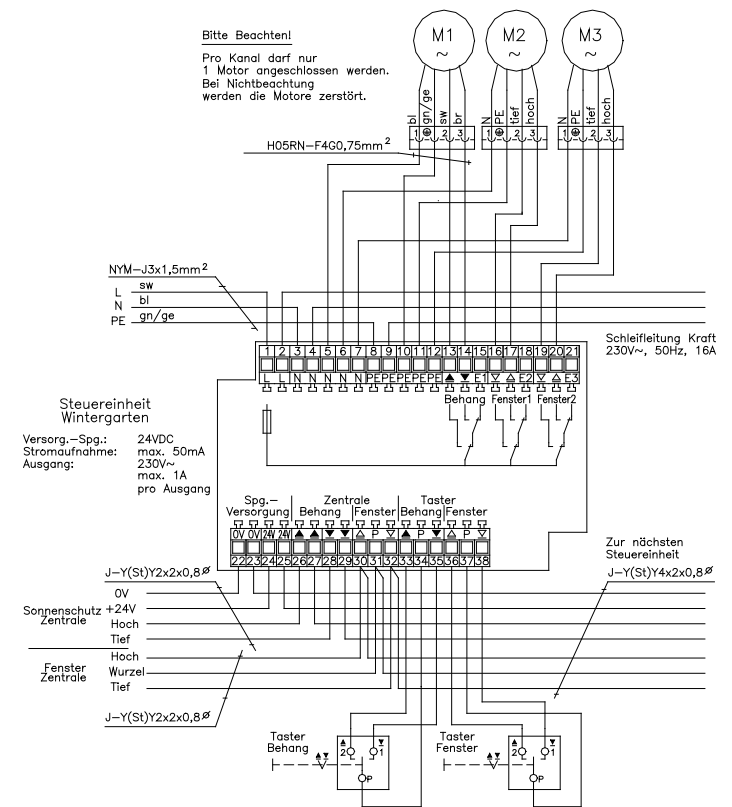
#### Daten

Bezeichnung	Wert
Versorgungsspannung	20 - 35 V DC
Steuerspannung	20 - 35 V DC
Stromaufnahme	max. 50 mA
Ausgangsspannung	max. 250V~ 50Hz potentialfrei
Ausgangsstrom	1 A pro Ausgang
Anschluss	Federsteckklemmen
Gehäusefarbe	grau
Konformität	CE
Schutzart (AP)	IP55

Dieses Gerät ist nach den neuesten Erkenntnissen der Technik entwickelt. Trotzdem kann keine Haftung übernommen werden, dass dieses Gerät unter allen Bedingungen ordnungsgemäß funktioniert.

Insbesondere ist es dem Nutzer am Einzelbedientastereingang überlassen, die Fenster auch dann zu öffnen, wenn der Behang ausgefahren ist. Hierfür trägt der Nutzer die Verantwortung.

Ist eine Verriegelung diesbezüglich gewünscht, so ist der Zentraleingang der Fenster als Bedienschaltereingang zu nutzen.

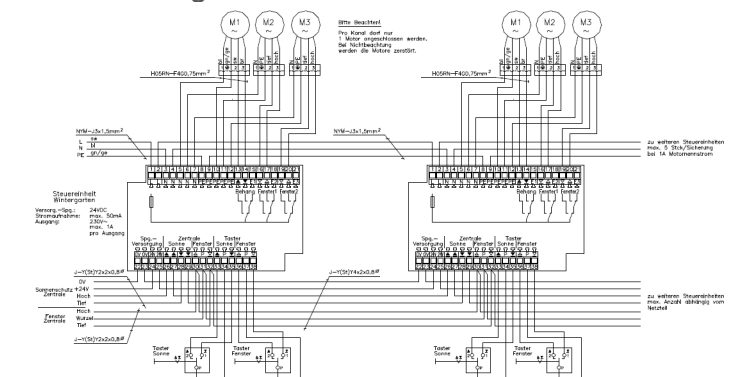


### Anschlussplan



Alle Arbeiten, wie Montagen Installationen, Prüfungen oder Arbeiten am 230 V Netz dürfen ausschließlich von einer Elektrofachkraft nach VDE 0100 bzw. den gesetzlichen Vorschriften des jeweiligen Landes ausgeführt werden. Wenn anzunehmen ist, dass ein gefahrloser Betrieb nicht möglich ist, dürfen die Geräte nicht in Betrieb genommen bzw. müssen außer Betrieb gesetzt werden. Diese Annahme ist berechtigt, wenn das Gehäuse oder die Zuleitungen Beschädigungen aufweisen oder das Gerät nicht mehr arbeitet. Bitte beachten Sie die Sicherheitshinweise und einzuhaltende Vorschriften.

#### Einzelsteuerung





### Gruppensteuerung ohne Einzelsteuerung

