

Abb. 1: MSE PL 2fach 230/230 mit Gehäuse

Anleitung

Allgemeines

Dieses Datenblatt richtet sich an Fachleute, geschulte Monteure und Elektroinstallateure. Um eine einwandfreie Funktion der Geräte und Systeme im Betrieb zu gewährleisten, beachten Sie bitte nachstehende Hinweise. Lesen Sie sich dieses Dokument komplett durch und beachten Sie die Sicherheitshinweise. Halten Sie die Reihenfolge der Arbeitsschritte unbedingt ein. Dieses Datenblatt enthält aus Gründen der Übersichtlichkeit nicht sämtliche Detailinformationen zu allen Typen des Produkts und kann auch nicht jeden denkbaren Fall der Aufstellung, des Betriebes oder der Instandhaltung berücksichtigen.

Sollten Sie weitere Informationen wünschen oder sollten besondere Probleme auftreten, die in diesem Datenblatt nicht ausführlich behandelt werden, können Sie die erforderliche Auskunft über den Lieferanten anfordern.

Außerdem weisen wir darauf hin, dass der Inhalt dieses Datenblattes nicht Teil einer oder bestehender Vereinbarung, Zusage oder eines Rechtsverhältnisses ist oder diese abändern soll. Sämtliche Verpflichtungen des Lieferanten ergeben sich aus dem jeweiligen Kaufvertrag, der auch die vollständige und allein gültige Gewährleistungsregelung enthält. Diese vertraglichen Gewährleistungs-Bestimmungen werden durch die Ausführungen dieses Datenblattes weder erweitert noch beschränkt.

Produktbeschreibung

An der MSE PL 2fach 230/230 können bis zu zwei Motore mit 230V~ angeschlossen und gesteuert werden. Die Motore fahren bei der Bedienung über einen Schalter bis zum Endschalter. Bei der Bedienung über einen Taster fahren die Motore so lange, wie der Taster gehalten wird.

Ein weitere Möglichkeit ist das Bedienen über einen Gruppenschalter. Die angeschlossenen Motore können über diesen Gruppenschalter zusammen bedient werden. Der Gruppenschalter kann geschleift werden, sodass durch Hierarchien mehrere Motore, als die angeschlossenen mit dem Gruppenschalter bedient werden können.

Lieferumfang

1 x MSE PL 2fach 230/230

Bestimmungsgemäßer Gebrauch

An der MSE PL 2fach 230/230 können bis zu zwei Motore mit 230V~ angeschlossen und gesteuert werden. Sie wird gemäß dem jeweiligen Modell eingebaut.

Bei Einsatz außerhalb des in dieser Anleitung aufgeführten Verwendungszwecks ist die Genehmigung des Herstellers einzuholen.

Einzuhaltende Vorschriften

Die Anschlussleistung des Produkts, ist zu beachten. Die jeweils lokal geltenden Montage- und Installationsbestimmungen, Richtlinien und Vorschriften sind einzuhalten.

- VDE-Richtlinien und Vorschriften, z. B. DIN VDE 0100, DIN VDE 0632, IEC-Vorschriften
- Richtlinien und Vorschriften der Gewerblichen Berufsgenossenschaft, z. B. Unfallverhütungsvorschrift für elektrische Anlagen und Betriebsmittel BGV A2 (bisher VBG4)
- Für die Einhaltung der EVU- bzw. der VDE-Vorschriften sind nach VDE 0022 der Betreiber und der Errichter selbst verantwortlich.

Sicherheitshinweise



- Alle Arbeiten, wie Montagen Installationen, Prüfungen oder Arbeiten am 230 V Netz dürfen ausschließlich von einer Elektrofachkraft nach VDE 0100 bzw. den gesetzlichen Vorschriften des jeweiligen Landes ausgeführt werden. Wenn anzunehmen ist, dass ein gefahrloser Betrieb nicht möglich ist, dürfen die Geräte nicht in Betrieb genommen bzw. müssen außer Betrieb gesetzt werden. Diese Annahme ist berechtigt, wenn das Gehäuse oder die Zuleitungen Beschädigungen aufweisen oder das Gerät nicht mehr arbeitet.
- Die Produkte dürfen nur gemäß den Angaben auf dem Typenschild angeschlossen bzw. betrieben werden.
- Die Produkte dürfen nicht in explosionsgefährdeten Umgebungen betrieben werden.



- Produkte nicht betreiben, wenn das Gehäuse oder die Zuleitung beschädigt sind.
- Personen (auch Kinder) mit verminderten körperlichen Sinneswahrnehmungsfähigkeiten oder geistigen Fähigkeiten oder mit mangelnder Erfahrung und Wissen, die Produkte nicht bedienen lassen, außer sie werden beaufsichtigt oder hatten eine Einweisung bezüglich des Gebrauchs der Produkte, durch eine Person, die für ihre Sicherheit verantwortlich ist.
- Reparaturen an den Produkten dürfen nur vom Hersteller oder einer fachkundigen vom Hersteller autorisierten Fachkraft durchgeführt werden.
- Kinder dürfen das Produkt nicht bedienen. Es muss außerhalb der Reichweite von Kindern aufbewahrt werden.
- Stelle sicher, dass sich im Fahrbereich des angeschlossenen Motors (Rollladen, Raffstore, etc.) keine Personen oder Gegenstände befinden.
- Trenne das Produkt von der Versorgungsspannung, wenn Reinigungs- oder andere Wartungsarbeiten durchgeführt werden müssen.

Montage

Die Montage der erfolgt für den auf dem Datenblatt beschriebenen Bestimmungszweck. Bitte beachten Sie die Sicherheitshinweise und einzuhaltende Vorschriften. Das Produkt ist so zu montieren, dass es für eine Revision ungehindert zugänglich ist.

Montieren Sie die MSE gemäß dem Modell in der Nähe von Motoren und Schalter. Schließen Sie die MSE gemäß dem Anschlussplan an. Die Steuerleitung wird geschleift, d. h. von Steuereinheit zu Steuereinheit geführt und bauseits an diese angeschlossen.

Achtung: Die Relais der Steuereinheit sind so gegeneinander verschaltet, dass das Hochrelais immer Vorrang hat. Deshalb unbedingt darauf achten das Hoch- und Tief des Motors richtig angeklemt sind!

Erstinbetriebnahme

Nachdem die MSE PL 2fach 230/230 gemäß dem Anschlussplan angeschlossen und montiert wurde, ist sie betriebsbereit.

Funktionen

- Bedienung über Schalter, Taster und/oder Zentrale
- Anschluss von zwei Motoren
- Gruppenbildung über Gruppenschalter
- Ansteuerung über Permanentlogik
- Klebeschutz der Relais

Bedienung/Steuerung

Die Bedienung erfolgt über einen Schalter, Taster, Gruppenschalter und/oder eine Zentrale. Generell haben die Befehle der Zentrale Vorrang vor den Befehlen der Schalter/Taster/Gruppenschalter. Die Befehle des Gruppenschalters haben Vorrang vor den Befehlen der Schalter/Taster. Stehen gleichzeitig Befehle von mehreren Schaltern/Tastern an, hat der Hoch-/Einfahrbefehl Vorrang. Das gleiche gilt bei mehreren Zentralen oder mehreren Gruppentastern.

Wird über den Schalter/Taster/Gruppenschalter bedient und im selben Moment erfolgt über die Zentrale ein Gegenbefehl, so werden die Relais verzögert geschaltet, um ein Verkleben der Relais zu verhindern.

Schalter/Taster/Gruppenschalter

- Drücken Sie zum Bedienen den Schalter/Taster/Gruppenschalter in die jeweilige Fahrtrichtung
- Das Produkt fährt so lange, wie Sie den Taster gedrückt halten bzw. der Schalter/Gruppenschalter in die jeweilige Richtung eingerastet ist oder die Endposition erreicht wurde.
- Lassen Sie den Taster los, wenn Sie das Produkt stoppen möchten. Drücken Sie den Schalter/Gruppenschalter in die Gegenrichtung, wenn Sie die Fahrtrichtung des Produkt ändern möchten.
- Bei Rastschaltern fährt das Produkt nach einem Zentralbefehl wieder in die eingerastete Position des Rastschalters

Über den Eingang "Einzel Schalter" bzw. "Gruppen Schalter" wird die Klemme E auf die Schalterklemmen Hoch bzw. Tief geschaltet.

Zentrale

Für eine genaue Beschreibung über die Bedienung sehen Sie bitte in die Anleitung der jeweiligen Zentrale.

Über den Eingang "Zentrale" werden die Motore so lange gefahren, wie ein Signal am Ausgang ansteht. Je nach Ausgangsspannung wird in die entsprechende Richtung gefahren.

Über den Eingang "Zentrale" wird 230 V AC auf die Zentralklemmen Hoch bzw. Tief geschaltet.

Wartung

Innerhalb des Geräts befinden sich keine zu wartenden Teile. Bei Einsatz des Produktes sind die VDE Bestimmungen, sowie die Bestimmungen der Berufsgenossenschaften für Arbeit



an elektrischen Geräten und Anlagen zu beachten. Bitte beachten Sie die Sicherheitshinweise und einzuhaltende Vorschriften.

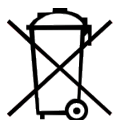
Haftung

Wir haften nicht für Gegenstände, Sachschäden oder Personenschäden, die durch unsachgemäße Aufstellung unter Nichteinhaltung des zulässigen Betriebs und/oder der Sicherheitshinweise entstanden sind.

Bei unsachgemäßem Einsatz, unsachgemäßer Montage oder Installation, sowie bei Verwendung von nicht originalen Zubehörteilen wird keine Haftung übernommen! Ebenso bei Nichtbeachtung der in dieser Anleitung angegebenen Produktinformationen, bei Einsatz außerhalb des vorgesehenen Verwendungszwecks oder bei nicht bestimmungsgemäßem Gebrauch kann der Hersteller die Gewährleistung für Schäden am Produkt ablehnen. Die Haftung für Folgeschäden an Personen oder Sachen ist in diesem Fall ebenfalls ausgeschlossen.

Die Haftung erstreckt sich nicht auf Teile, Material oder sonstige Ausrüstungsgegenstände, die vom Kunden oder in dessen Auftrag hergestellt und dem Hersteller zur Verfügung gestellt wurden. Der Kunde hat die Beschaffenheit, Eignung und Tragfähigkeit, sowie Hitzebeständigkeit des Montageuntergrundes eigenverantwortlich zu prüfen und eine geeignete Befestigung auszuwählen. Für Defekte, die auf eine fehlerhafte Auswahl seitens des Kunden zurückgehen, wird keine Haftung übernommen.

Entsorgung



Das Symbol zeigt an, dass das Produkt der europäischen Richtlinie 2002/96/EC unterliegt und wie alle Elektro- und Elektronik-Altgeräte vom Hausmüll getrennt über dafür staatlich vorgesehene Stellen entsorgt werden muss. Mit der ordnungsgemäßen Entsorgung von Altgeräten vermeiden Sie Umweltschäden und eine Gefährdung der persönlichen Gesundheit. Weitere Informationen zur Entsorgung von Altgeräten erhalten Sie bei der Stadtverwaltung oder beim Entsorgungsamt. WEEE-Nr: DE 36476097

Technische Daten

Artikel

Nr.	Name	Gehäuse	Abmessungen (mm)
200029	MSE PL 2fach 230/230	ohne	105 x 75 x 30
200030	MSE PL 2fach 230/230 UP	Unterputz	160 x 160 x 70
200031	MSE PL 2fach 230/230 AP	Aufputz	150 x 110 x 70

Daten

Bezeichnung	Wert
Versorgungsspannung	230 V AC
Steuerspannung	230 V AC
Stromaufnahme	15 mA pro Ausgang
Ausgangsspannung	max. 250V~ 50 Hz potenzialfrei
Ausgangsstrom	1,2 A pro Ausgang
Anschluss	Schraubklemmen
Gehäusefarbe (AP)	grau
Konformität	CE
Schutzart (AP)	IP55

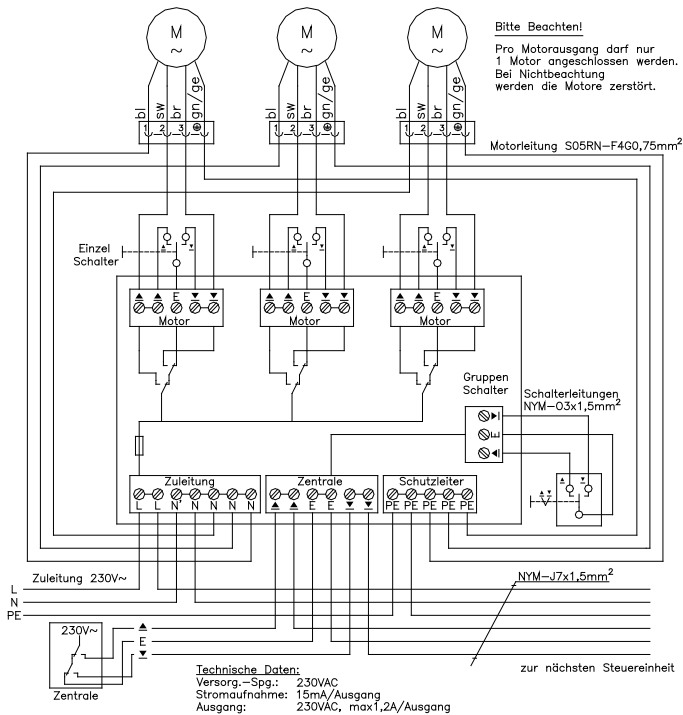
Anschlussplan



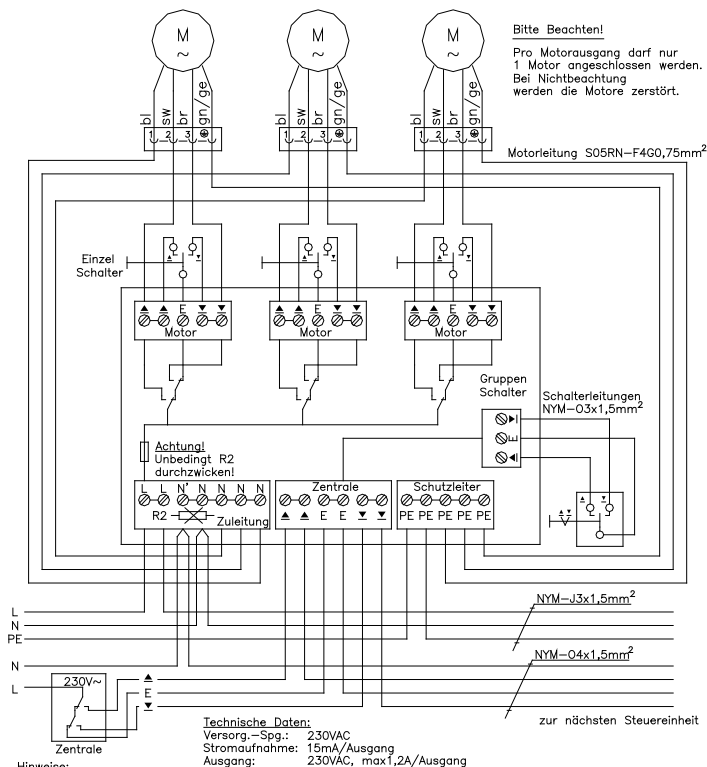
Alle Arbeiten, wie Montagen Installationen, Prüfungen oder Arbeiten am 230 V Netz dürfen ausschließlich von einer Elektrofachkraft nach VDE 0100 bzw. den gesetzlichen Vorschriften des jeweiligen Landes ausgeführt werden. Wenn anzunehmen ist, dass ein gefahrloser Betrieb nicht möglich ist, dürfen die Geräte nicht in Betrieb genommen bzw. müssen außer Betrieb gesetzt werden. Diese Annahme ist berechtigt, wenn das Gehäuse oder die Zuleitungen Beschädigungen aufweisen oder das Gerät nicht mehr arbeitet. Bitte beachten Sie die Sicherheitshinweise und einzuhaltende Vorschriften.

Achtung: Die Relais der Steuereinheit sind so gegeneinander verschaltet, dass das Hochrelais immer Vorrang hat. Deshalb unbedingt darauf achten das Hoch- und Tief des Motors richtig angeklemt sind!

Diese Schaltpläne wurden für die MSE PL 2fach 230/230 und die MSE PL 3fach 230/230 erstellt. Für die MSE PL 2fach 230/230 gelten diese Pläne, es sind jedoch nur zwei Motoranschlüsse vorhanden.

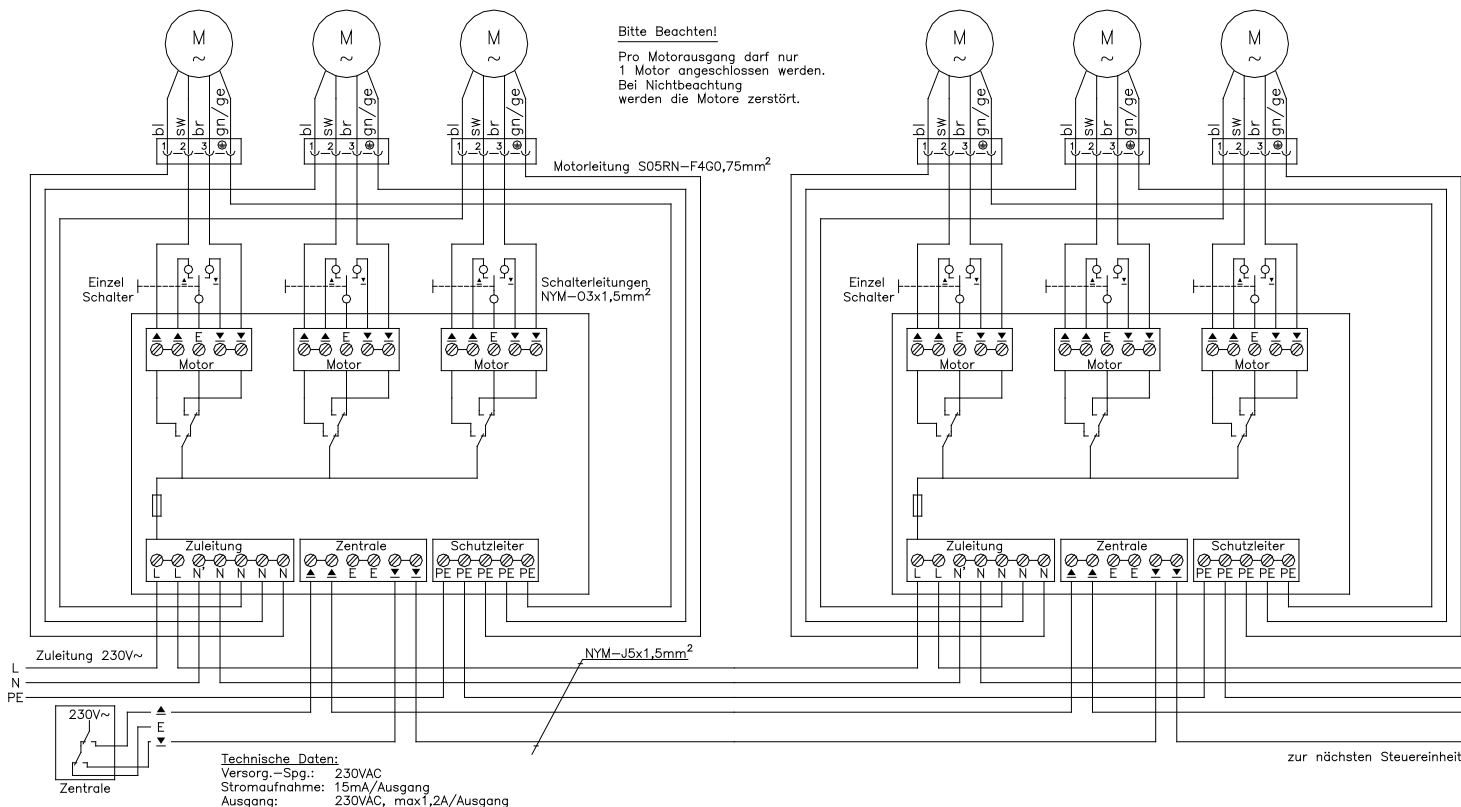


Hinweise:
Diese Verdrahtungsvariante funktioniert nur, wenn die Steuerleitung und die Zuleitung für die Motore auf dem gleichen FI-Schalter verdrahtet sind. Für Schaltungen mit getrenntem FI-Schalter siehe Anschlußplan-Nr. 046.0902.
Wird der Gruppenschalter nicht benötigt kann die Ader Einzel (E) entfallen.



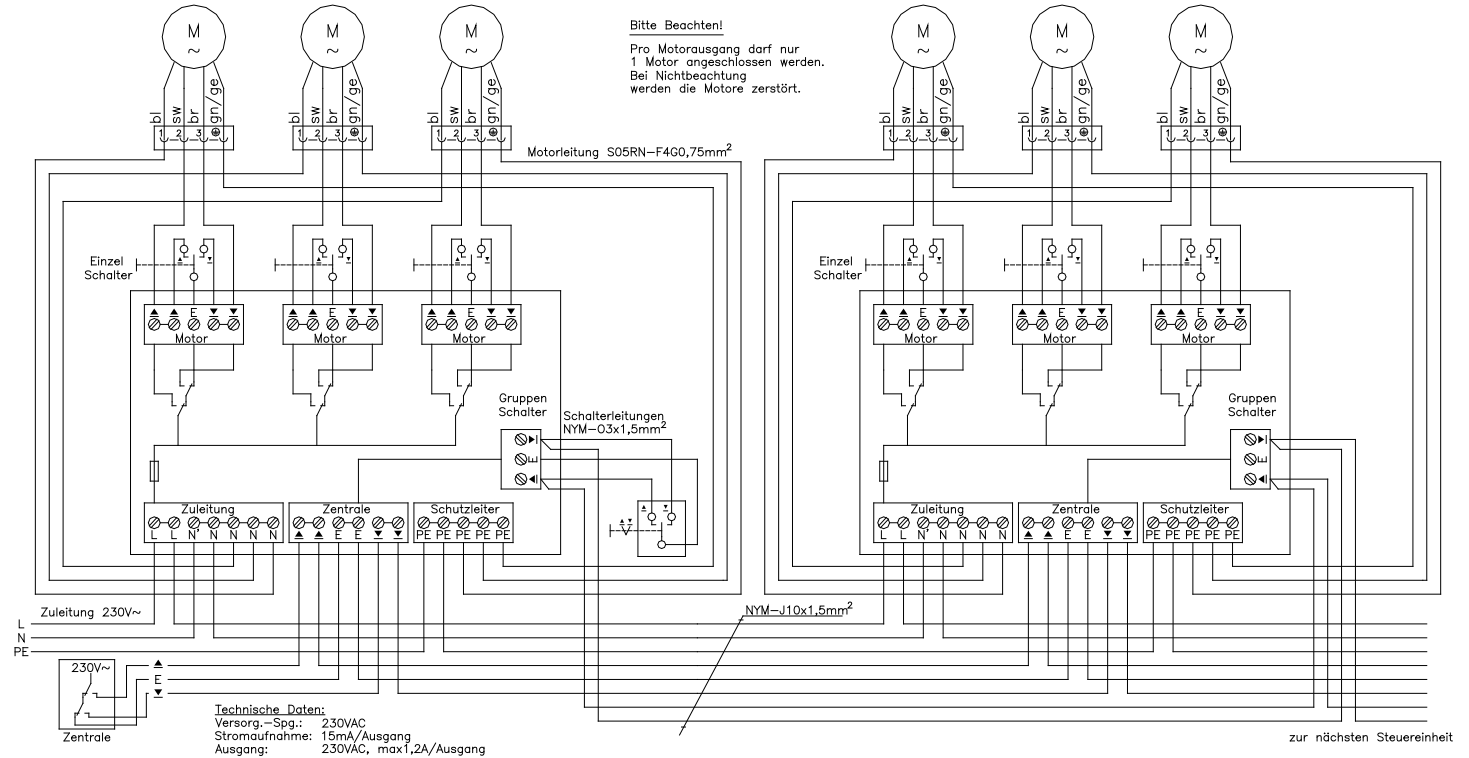
Hinweise:
Diese Verdrahtungsvariante wird angewandt, wenn die Steuerleitung und die Zuleitung für die Motore auf getrennten FI-Schaltern verdrahtet sind. Für Schaltungen mit gleichem FI-Schalter siehe Anschlußplan-Nr. 046.0901.
Wird der Gruppenschalter nicht benötigt kann die Ader Einzel (E) entfallen.

Einzelsteuerung

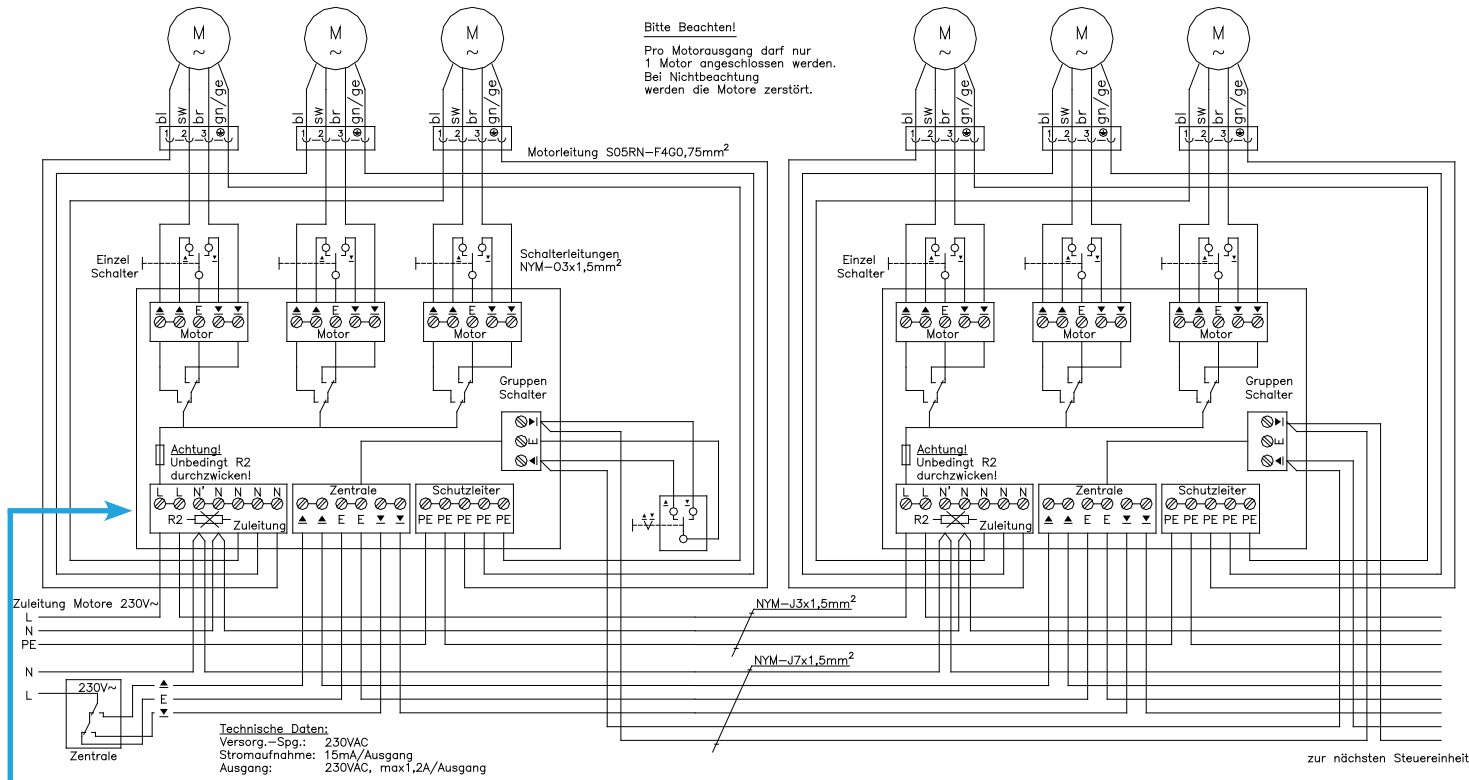




Einzelsteuerung und Gruppensteuerung



Gruppensteuerung und Einzelsteuerung bei getrennten FI-Schaltern



Achtung! Bei Verdrahtungen mit getrenntem FI-Schalter unbedingt darauf achten, dass R2 durchgezwickel ist.