



Abb. 1: MSE RL 1fach 24/230 UP-R

## Anleitung

### Allgemeines

Dieses Datenblatt richtet sich an Fachleute, geschulte Monteure und Elektroinstallateure. Um eine einwandfreie Funktion der Geräte und Systeme im Betrieb zu gewährleisten, beachten Sie bitte nachstehende Hinweise. Lesen Sie sich dieses Dokument komplett durch und beachten Sie die Sicherheitshinweise. Halten Sie die Reihenfolge der Arbeitsschritte unbedingt ein. Dieses Datenblatt enthält aus Gründen der Übersichtlichkeit nicht sämtliche Detailinformationen zu allen Typen des Produkts und kann auch nicht jeden denkbaren Fall der Aufstellung, des Betriebes oder der Instandhaltung berücksichtigen.

Sollten Sie weitere Informationen wünschen oder sollten besondere Probleme auftreten, die in diesem Datenblatt nicht ausführlich behandelt werden, können Sie die erforderliche Auskunft über den Lieferanten anfordern.

Außerdem weisen wir darauf hin, dass der Inhalt dieses Datenblattes nicht Teil einer oder bestehender Vereinbarung, Zusage oder eines Rechtsverhältnisses ist oder diese abändern soll. Sämtliche Verpflichtungen des Lieferanten ergeben sich aus dem jeweiligen Kaufvertrag, der auch die vollständige und allein gültige Gewährleistungsregelung enthält. Diese vertraglichen Gewährleistungs-Bestimmungen werden durch die Ausführungen dieses Datenblattes weder erweitert noch beschränkt.

### Produktbeschreibung

Die Steuereinheit RL 1fach 24/230 UP-R dient zur Ansteuerung von einem Motor mit 230 V. Die Steuerung hat eine Rastlogik. Das bedeutet, dass die Steuerung den Befehl der eingerasteten Laufrichtung von Rastschaltern löscht. Ist ein Rastschalter in eine Laufrichtung mechanisch eingerastet,

steht permanent der Befehl für diese Laufrichtung an. Steht ein übergeordneter Befehl einer Zentrale an, sorgt die Rastlogik dafür, dass der permanente Befehl des Rastschalters gelöscht wird. So wird verhindert, dass nach dem Befehl der Zentrale wieder der permanente Befehl des Rastschalters ausgeführt wird und der Motor wieder in die Laufrichtung des Rastschalters fährt.

### Lieferumfang

1 x MSE RL 1fach 24/230 UP-R

### Bestimmungsgemäßer Gebrauch

An der MSE RL 1fach 24/230 UP-R kann ein Motor mit 230 V angeschlossen und gesteuert werden. Sie wird gemäß dem jeweiligen Modell in Privat- und Objektbauten eingebaut. Diese MSE ist speziell für tiefe Schalterdosen geeignet.

Bei Einsatz außerhalb des in dieser Anleitung aufgeführten Verwendungszwecks ist die Genehmigung des Herstellers einzuholen.

### Einzuhaltende Vorschriften

Die Anschlussleistung des Produkts, ist zu beachten. Die jeweils lokal geltenden Montage- und Installationsbestimmungen, Richtlinien und Vorschriften sind einzuhalten.

- VDE-Richtlinien und Vorschriften, z. B. DIN VDE 0100, DIN VDE 0632, IEC-Vorschriften
- Richtlinien und Vorschriften der Gewerblichen Berufsgenossenschaft, z. B. Unfallverhütungsvorschrift für elektrische Anlagen und Betriebsmittel BGV A2 (bisher VBG4)
- Für die Einhaltung der EVU- bzw. der VDE-Vorschriften sind nach VDE 0022 der Betreiber und der Errichter selbst verantwortlich.

### Sicherheitshinweise



- Alle Arbeiten, wie Montagen Installationen, Prüfungen oder Arbeiten am 230 V Netz dürfen ausschließlich von einer Elektrofachkraft nach VDE 0100 bzw. den gesetzlichen Vorschriften des jeweiligen Landes ausgeführt werden. Wenn anzunehmen ist, dass ein gefahrloser Betrieb nicht möglich ist, dürfen die Geräte nicht in Betrieb genommen bzw. müssen außer Betrieb gesetzt werden. Diese Annahme ist berechtigt, wenn das Gehäuse oder die Zuleitungen Beschädigungen aufweisen oder das Gerät nicht mehr arbeitet.
- Die Produkte dürfen nur gemäß den Angaben auf dem Typenschild angeschlossen bzw. betrieben werden.



- Die Produkte dürfen nicht in explosionsgefährdeten Umgebungen betrieben werden.
- Produkte nicht betreiben, wenn das Gehäuse oder die Zuleitung beschädigt sind.
- Personen (auch Kinder) mit verminderten körperlichen Sinneswahrnehmungsfähigkeiten oder geistigen Fähigkeiten oder mit mangelnder Erfahrung und Wissen, die Produkte nicht bedienen lassen, außer sie werden beaufsichtigt oder hatten eine Einweisung bezüglich des Gebrauchs der Produkte, durch eine Person, die für ihre Sicherheit verantwortlich ist.
- Reparaturen an den Produkten dürfen nur vom Hersteller oder einer fachkundigen vom Hersteller autorisierten Fachkraft durchgeführt werden.
- Kinder dürfen das Produkt nicht bedienen. Es muss außerhalb der Reichweite von Kindern aufbewahrt werden.
- Stelle sicher, dass sich im Fahrbereich des angeschlossenen Motors (Rollladen, Raffstore, etc.) keine Personen oder Gegenstände befinden.
- Trenne das Produkt von der Versorgungsspannung, wenn Reinigungs- oder andere Wartungsarbeiten durchgeführt werden müssen.

### Montage

Die Montage erfolgt für den auf dem Datenblatt beschriebenen Bestimmungszweck. Bitte beachten Sie die Sicherheitshinweise und einzuhaltende Vorschriften. Das Produkt ist so zu montieren, dass es für eine Revision ungehindert zugänglich ist.

Montieren Sie die MSE gemäß dem Modell in der Nähe von Motoren und Schaltern/Tastern. Diese MSE ist besonders für den Einbau in eine tiefe Schalterdose geeignet. Schließen Sie die MSE gemäß dem Anschlussplan an. Die Steuerleitung wird geschleift, d. h. von Steuereinheit zu Steuereinheit geführt und bauseits an diese angeschlossen.

**Achtung: Die Relais der Steuereinheit sind so gegeneinander verschaltet, dass das Hochrelais immer Vorrang hat. Deshalb unbedingt darauf achten das Hoch- und Tief des Motors richtig angeklemt sind!**

### Erstinbetriebnahme

Nachdem die MSE RL 1fach 24/230 UP-R gemäß dem Anschlussplan angeschlossen und montiert wurde, ist sie betriebsbereit.

### Funktionen

- Bedienung über Schalter und/oder eine Zentrale
- Anschluss von einem Motor

- Verwendung als Gruppensteuergerät
- Ansteuerung über Rastlogik
- Klebeschutz der Relais
- Einbau in Schalterdose

### Anschluss Gruppensteuereinheit

Am Zentraleingang wird die Schleifleitung von der Zentrale und am Motorausgang die zu schaltende Gruppe angeklemt.

Zum Fahren als Gruppensteuergerät wird +24 V DC auf die Klemme L geschaltet

### Bedienung/Steuerung

Die Bedienung erfolgt über einen Schalter und/oder eine Zentrale. Generell haben die Befehle der Zentrale Vorrang vor den Befehlen der Schalter. Stehen gleichzeitig Befehle von mehreren Schaltern an, hat der Hoch-/Einfahrbefehl Vorrang. Das gleiche gilt bei mehreren Zentralen.

Wird über den Schalter bedient und im selben Moment erfolgt über die Zentrale ein Gegenbefehl, so werden die Relais verzögert geschaltet, um ein Verkleben der Relais zu verhindern.

### Schalter

- Drücken Sie zum Bedienen den Schalter in die jeweilige Fahrtrichtung  
Das Produkt fährt so lange, wie der Schalter in die jeweilige Richtung eingerastet ist oder die Endposition erreicht wurde.
- Drücken Sie den Schalter in die Gegenrichtung, wenn Sie das Produkt in die andere Richtung fahren soll.
- Bei einem Fahrbefehl über die Zentrale würde das Produkt nach dem Fahrbefehl wieder in die Position des eingerasteten Schalters fahren. Dies wird durch die Rastlogik verhindert.

Über den Eingang "Schalter" wird die Klemme P auf die Richtungsklemmen Hoch bzw. Tief geschaltet.

### Zentrale

Für eine genaue Beschreibung über die Bedienung sehen Sie bitte in die Anleitung der jeweiligen Zentrale.

Über den Eingang "Zentrale" werden die Motore so lange gefahren, wie ein Signal am Ausgang ansteht. Je nach Ausgangsspannung wird in die entsprechende Richtung gefahren.

Bei einem Fahrbefehl über die Zentrale würde das Produkt



nach dem Fahrbefehl wieder in die Position des eingerasteten Schalters fahren. Dies wird durch die Rastlogik verhindert.

Über den Eingang "Zentrale" wird +24 V DC auf die Richtungsklemmen Hoch bzw. Tief geschaltet.

### Wartung

Innerhalb des Geräts befinden sich keine zu wartenden Teile. Bei Einsatz des Produktes sind die VDE Bestimmungen, sowie die Bestimmungen der Berufsgenossenschaften für Arbeit an elektrischen Geräten und Anlagen zu beachten. Bitte beachten Sie die Sicherheitshinweise und einzuhaltende Vorschriften.

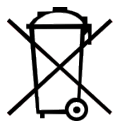
### Haftung

Wir haften nicht für Gegenstände, Sachschäden oder Personenschäden, die durch unsachgemäße Aufstellung unter Nichteinhaltung des zulässigen Betriebs und/oder der Sicherheitshinweise entstanden sind.

Bei unsachgemäßem Einsatz, unsachgemäßer Montage oder Installation, sowie bei Verwendung von nicht originalen Zubehörteilen wird keine Haftung übernommen! Ebenso bei Nichtbeachtung der in dieser Anleitung angegebenen Produktinformationen, bei Einsatz außerhalb des vorgesehenen Verwendungszwecks oder bei nicht bestimmungsgemäßem Gebrauch kann der Hersteller die Gewährleistung für Schäden am Produkt ablehnen. Die Haftung für Folgeschäden an Personen oder Sachen ist in diesem Fall ebenfalls ausgeschlossen.

Die Haftung erstreckt sich nicht auf Teile, Material oder sonstige Ausrüstungsgegenstände, die vom Kunden oder in dessen Auftrag hergestellt und dem Hersteller zur Verfügung gestellt wurden. Der Kunde hat die Beschaffenheit, Eignung und Tragfähigkeit, sowie Hitzebeständigkeit des Montageuntergrundes eigenverantwortlich zu prüfen und eine geeignete Befestigung auszuwählen. Für Defekte, die auf eine fehlerhafte Auswahl seitens des Kunden zurückgehen, wird keine Haftung übernommen.

### Entsorgung



Das Symbol zeigt an, dass das Produkt der europäischen Richtlinie 2002/96/EC unterliegt und wie alle Elektro- und Elektronik-Altgeräte vom Hausmüll getrennt über dafür staatlich vorgesehene Stellen entsorgt werden muss. Mit der ordnungsgemäßen Entsorgung von Altgeräten vermeiden Sie Umweltschäden und eine Gefährdung der persönlichen Gesundheit. Weitere Informationen zur Entsorgung von Altgeräten erhalten Sie bei der Stadtverwaltung oder beim

Entsorgungsamt. WEEE-Nr: DE 36476097

### Technische Daten

#### Artikel

Nr.	Name	Gehäuse	Abmessungen (mm)
200065	MSE RL 1fach 24/230 UP-R	Unterputz	Ø 50

#### Daten

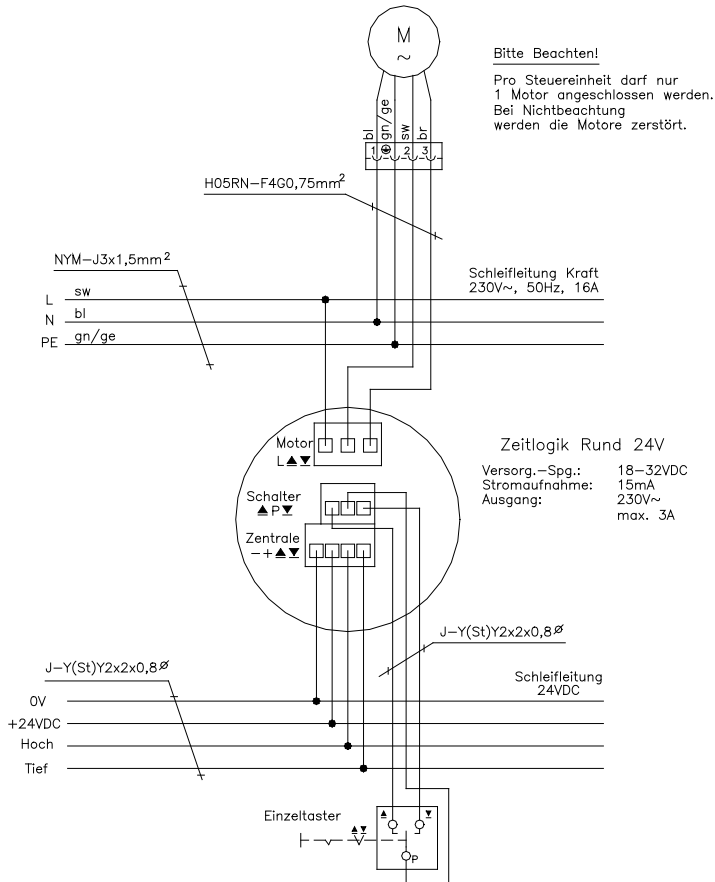
Bezeichnung	Wert
Versorgungsspannung	24 V DC
Steuerspannung	24 V DC
Stromaufnahme	15 mA DC
Ausgangsspannung	230 V AC, 50 Hz
Ausgangsstrom	3 A AC
Anschluss	Direktsteck-Federklemmen
Gehäusefarbe (UP)	blau
Konformität	CE
Schutzart (UP)	-

### Anschlussplan

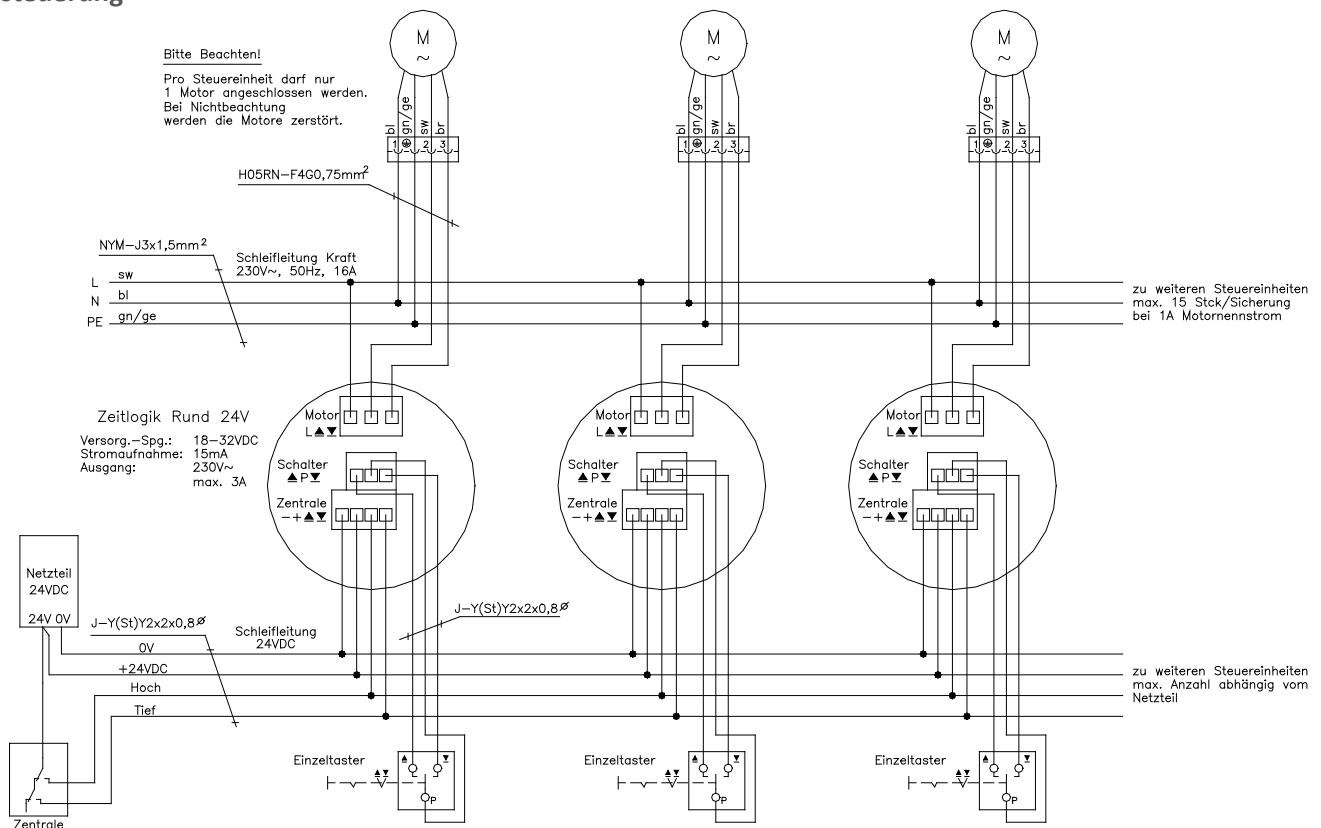


Alle Arbeiten, wie Montagen Installationen, Prüfungen oder Arbeiten am 230 V Netz dürfen ausschließlich von einer Elektrofachkraft nach VDE 0100 bzw. den gesetzlichen Vorschriften des jeweiligen Landes ausgeführt werden. Wenn anzunehmen ist, dass ein gefahrloser Betrieb nicht möglich ist, dürfen die Geräte nicht in Betrieb genommen bzw. müssen außer Betrieb gesetzt werden. Diese Annahme ist berechtigt, wenn das Gehäuse oder die Zuleitungen Beschädigungen aufweisen oder das Gerät nicht mehr arbeitet. Bitte beachten Sie die Sicherheitshinweise und einzuhaltende Vorschriften.

**Achtung: Die Relais der Steuereinheit sind so gegeneinander verschaltet, dass das Hochrelais immer Vorrang hat. Deshalb unbedingt darauf achten das Hoch- und Tief des Motors richtig angeklemt sind!**

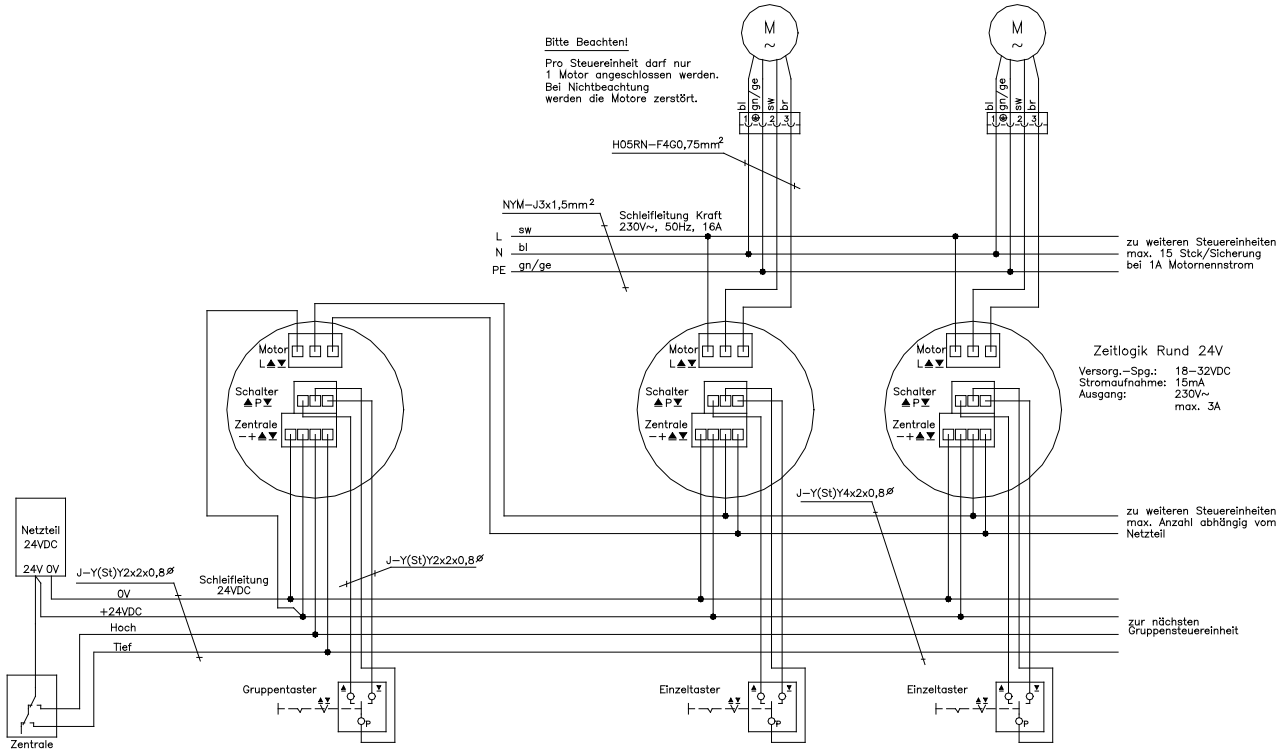


### Einzelsteuerung

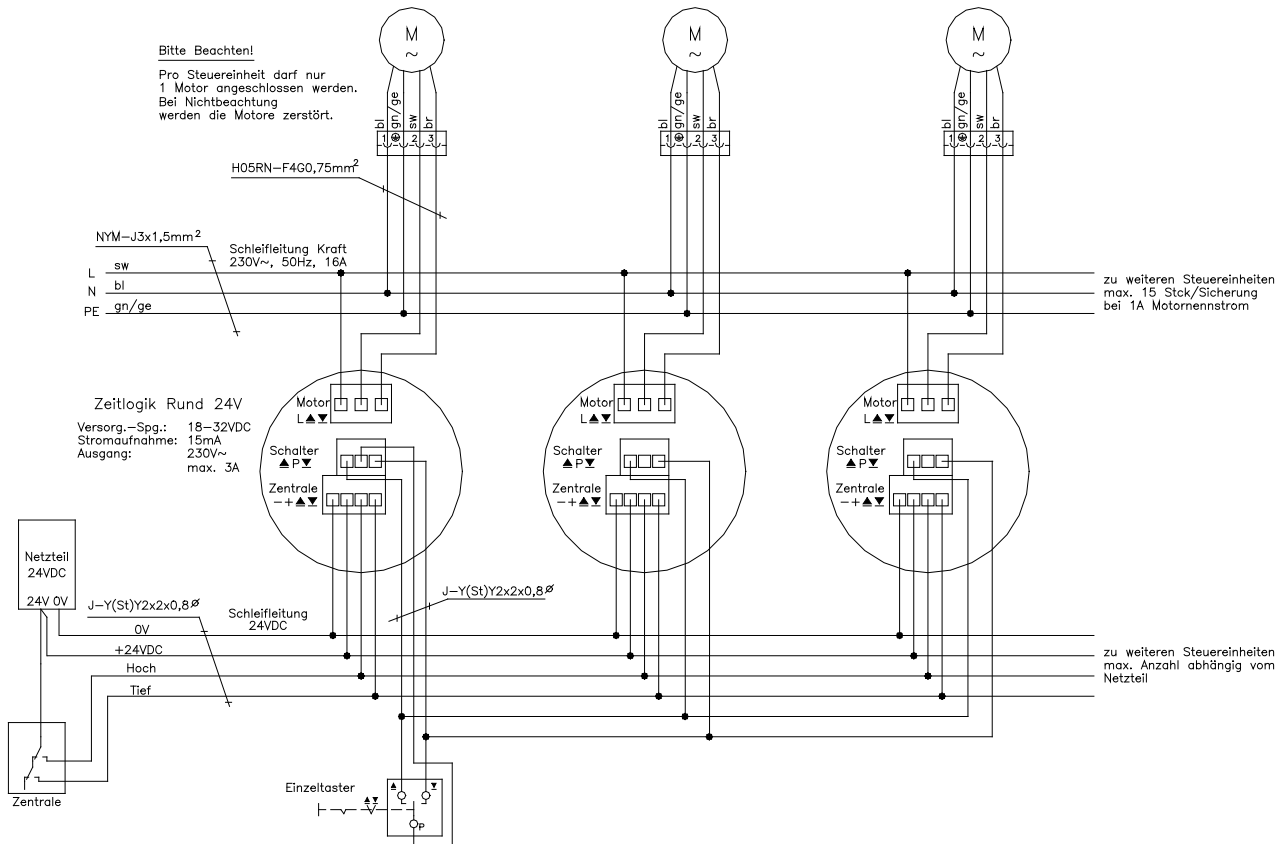




### Einzelsteuerung und Gruppensteuerung



### Gruppensteuerung ohne Einzelsteuerung





### Spannungsabfalldiagramm für die Steuerleitung

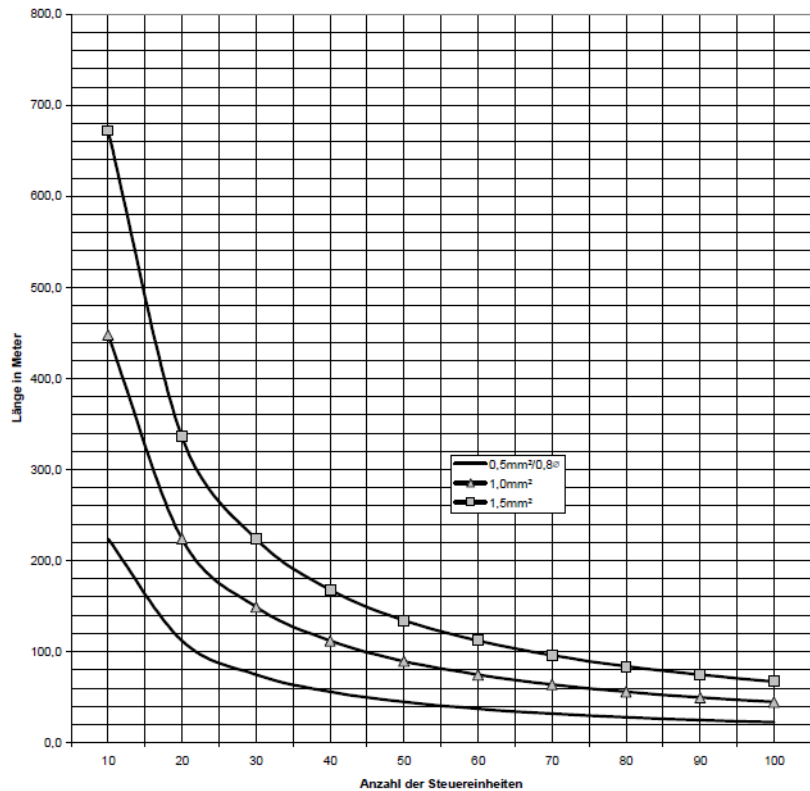
#### Spannungsabfalldiagramm für die Steuerleitung Steuereinheit Zeitlogik Rund 24V

**Benötigte Daten:**

- L = Gesamtlänge der Leitung
- k = Kappa, bei Kupfer 56
- A = Querschnitt der Steuerleitung in mm<sup>2</sup>
- UA = Spannungsabfall auf der Schleifleitung (10% von 24V) in V 2,4
- I = Nennstrom der Steuereinheit in A 0,015
- n = Anzahl der Steuereinheiten

**Formel:**

$$L = \frac{k \cdot A \cdot UA}{2 \cdot I \cdot n}$$



### Spannungsabfalldiagramm für die Kraftschleifleitung

#### Spannungsabfalldiagramm für die Kraftschleifleitung

**Benötigte Daten:**

- L = Gesamtlänge der Leitung
- k = Kappa, bei Kupfer 56
- A = Querschnitt der Motorleitung in mm<sup>2</sup>
- UA = Spannungsabfall auf der Kraftleitung (3% von 230V) in V 6,9
- I = Nennstrom des Motors in A 1,0
- n = Anzahl der Motoren

**Formel:**

$$L = \frac{k \cdot A \cdot UA}{2 \cdot I \cdot n}$$

#### Maximal zulässige Leitungslänge l<sub>max</sub> für Schleifleitung zum Schutz bei Überstrom

Cu-Leiter

PVC- oder Gummiisolierung

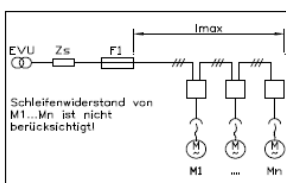
Leitungsschutzschalter nach DIN VDE 0641 Teil 2

Charakteristik B (auch für C anwendbar)

Nennspannung 400V

Abschaltung nach max. 0,1s oder bei Erreichen der zulässigen KS-Temperatur

Schleifenimpedanz Z<sub>s</sub> zwischen Energieversorgungsunternehmen (EVU) und Leitungsschutzschalter F1 wurde mit 300 mOhm angenommen



Leitungsschutzschalter Typ B Nennstrom in A	max. Leitungslänge l <sub>max</sub> (in m) bei einem Leitungsquerschnitt	
	1,5mm <sup>2</sup>	2,5mm <sup>2</sup>
10	137	224
16	82	134
20		104

