



Abb. 1: MSE ZL 1fach NT 24/230

Anleitung

Allgemeines

Dieses Datenblatt richtet sich an Fachleute, geschulte Monteure und Elektroinstallateure. Um eine einwandfreie Funktion der Geräte und Systeme im Betrieb zu gewährleisten, beachten Sie bitte nachstehende Hinweise. Lesen Sie sich dieses Dokument komplett durch und beachten Sie die Sicherheitshinweise. Halten Sie die Reihenfolge der Arbeitsschritte unbedingt ein. Dieses Datenblatt enthält aus Gründen der Übersichtlichkeit nicht sämtliche Detailinformationen zu allen Typen des Produkts und kann auch nicht jeden denkbaren Fall der Aufstellung, des Betriebes oder der Instandhaltung berücksichtigen. Sollten Sie weitere Informationen wünschen oder sollten besondere Probleme auftreten, die in diesem Datenblatt nicht ausführlich behandelt werden, können Sie die erforderliche Auskunft über den Lieferanten anfordern. Außerdem weisen wir darauf hin, dass der Inhalt dieses Datenblattes nicht Teil einer oder bestehender Vereinbarung, Zusage oder eines Rechtsverhältnisses ist oder diese abändern soll. Sämtliche Verpflichtungen des Lieferanten ergeben sich aus dem jeweiligen Kaufvertrag, der auch die vollständige und allein gültige Gewährleistungsregelung enthält. Diese vertraglichen Gewährleistungs- Bestimmungen werden durch die Ausführungen dieses Datenblattes weder erweitert noch beschränkt.

Produktbeschreibung

Die MSE ZL 1fach NT 24/230 dient zur Ansteuerung von einem Motor mit 230V \sim . Die Steuerung hat eine Zeitlogik. Das bedeutet, dass der Motor nach 2 Sekunden gedrückt halten des Tasters automatisch bis zum Endschalter fährt. Durch ein

Tasten in die Gegenrichtung wird der Motor gestoppt. Die MSE ZL 1fach NT 24/230 besitzt ein eigenes Netzteil für die Steuerspannung.

Lieferumfang

1 x MSE ZL 1fach NT 24/230

Bestimmungsgemäßer Gebrauch

An der MSE ZL 1fach NT 24/230 kann ein Motor mit 230 V angeschlossen und gesteuert werden. Sie wird gemäß dem jeweiligen Modell eingebaut.

Bei Einsatz außerhalb des in dieser Anleitung aufgeführten Verwendungszwecks ist die Genehmigung des Herstellers einzuholen.

Einzuhaltende Vorschriften

Die Anschlussleistung des Produkts, ist zu beachten. Die jeweils lokal geltenden Montage- und Installationsbestimmungen, Richtlinien und Vorschriften sind einzuhalten.

- VDE-Richtlinien und Vorschriften, z. B. DIN VDE 0100, DIN VDE 0632, IEC-Vorschriften
- Richtlinien und Vorschriften der Gewerblichen Berufsgenossenschaft, z. B. Unfallverhütungsvorschrift für elektrische Anlagen und Betriebsmittel BGV A2 (bisher VBG4)
- Für die Einhaltung der EVU- bzw. der VDE-Vorschriften sind nach VDE 0022 der Betreiber und der Errichter selbst verantwortlich.

Sicherheitshinweise



- Alle Arbeiten, wie Montagen Installationen, Prüfungen oder Arbeiten am 230 V Netz dürfen ausschließlich von einer Elektrofachkraft nach VDE 0100 bzw. den gesetzlichen Vorschriften des jeweiligen Landes ausgeführt werden. Wenn anzunehmen ist, dass ein gefahrloser Betrieb nicht möglich ist, dürfen die Geräte nicht in Betrieb genommen bzw. müssen außer Betrieb gesetzt werden. Diese Annahme ist berechtigt, wenn das Gehäuse oder die Zuleitungen Beschädigungen aufweisen oder das Gerät nicht mehr arbeitet.
- Die Produkte dürfen nur gemäß den Angaben auf dem Typenschild angeschlossen bzw. betrieben werden.
- Die Produkte dürfen nicht in explosionsgefährdeten Umgebungen betrieben werden.
- Produkte nicht betreiben, wenn das Gehäuse oder die Zuleitung beschädigt sind.
- Personen (auch Kinder) mit verminderten körperlichen



Sinneswahrnehmungsfähigkeiten oder geistigen Fähigkeiten oder mit mangelnder Erfahrung und Wissen, die Produkte nicht bedienen lassen, außer sie werden beaufsichtigt oder hatten eine Einweisung bezüglich des Gebrauchs der Produkte, durch eine Person, die für ihre Sicherheit verantwortlich ist.

- Reparaturen an den Produkten dürfen nur vom Hersteller oder einer fachkundigen vom Hersteller autorisierten Fachkraft durchgeführt werden.
- Kinder dürfen das Produkt nicht bedienen. Es muss außerhalb der Reichweite von Kindern aufbewahrt werden.
- Stellsicher, dass sich im Fahrbereich des angeschlossenen Motors (Rollladen, Raffstore, etc.) keine Personen oder Gegenstände befinden.
- Trenne das Produkt von der Versorgungsspannung, wenn Reinigungs- oder andere Wartungsarbeiten durchgeführt werden müssen.

Montage

Die Montage erfolgt für den auf dem Datenblatt beschriebenen Bestimmungszweck. Bitte beachten Sie die Sicherheitshinweise und einzuhaltende Vorschriften. Das Produkt ist so zu montieren, dass es für eine Revision ungehindert zugänglich ist.

Montieren Sie die MSE gemäß dem Modell in der Nähe von Motoren und Schaltern/Tastern. Schließen Sie die MSE gemäß dem Anschlussplan an. Die Steuerleitung wird geschleift, d. h. von Steuereinheit zu Steuereinheit geführt und bauseits an diese angeschlossen.

Achtung: Die Relais der Steuereinheit sind so gegeneinander verschaltet, dass das Hochrelais immer Vorrang hat. Deshalb unbedingt darauf achten das Hoch- und Tief des Motors richtig angeklemt sind!

Pro Linie dürfen maximal 200 Steuereinheiten parallel verbunden werden, wobei mindestens 10% der Steuereinheiten zugeschaltet sein müssen!

Für die Steuer- und Schalterleitung ist zwingend die Leitungstypen J-Y(St)Y wie im Anschlussplan eingezeichnet vorzusehen!

Steuereinheiten mit Netzteil und Steuereinheiten ohne Netzteil dürfen nicht miteinander verklemmt werden!

Erstinbetriebnahme

Nachdem die MSE ZL 1fach NT 24/230 gemäß dem Anschlussplan angeschlossen und montiert wurde, ist sie betriebsbereit.

Funktionen

- Bedienung über Taster und/oder Zentrale
- Anschluss von einem Motor
- Verwendung als Gruppensteuergerät
- Ansteuerung über Zeitlogik
- Klebeschutz der Relais
- Eigenes Netzteil

Gruppensteuereinheit

Am Zentraleingang wird die Schleifleitung von der Zentrale und am Motorausgang die zu schaltende Gruppe angeklemt.

Zum Fahren als Gruppensteuergerät wird +24 V DC auf die Klemme L geschaltet

Bedienung/Steuerung

Die Bedienung erfolgt über einen Taster und/oder eine Zentrale. Generell haben die Befehle der Zentrale Vorrang vor den Befehlen der Taster. Stehen gleichzeitig Befehle von mehreren Tastern an, hat der Hoch-/Einfahrbehl Vorrang. Das gleiche gilt bei mehreren Zentralen.

Wird über den Taster bedient und im selben Moment erfolgt über die Zentrale ein Gegenbefehl, so werden die Relais verzögert geschaltet, um ein Verkleben der Relais zu verhindern.

Taster

- Drücken Sie zum Bedienen den Taster in die jeweilige Fahrtrichtung
 - Wird der Taster unter zwei Sekunden gedrückt, fährt das Produkt so lange, wie der Taster gedrückt gehalten wird. Der Motor fährt, bis er keinen Fahrbefehl mehr vom Ausgang bekommt. Bei Produkten mit Lamellen (z. B. Raffstore) können die Lamellen gewendet werden, bei Produkten ohne Lamellen (z. B. Rollladen) können die Schlitze geöffnet werden.
 - Wird der Taster über zwei Sekunden gedrückt gehalten, stoppt das Produkt kurz und fährt bis zur Endposition. Der Ausgang geht in Selbsthaltung. Das bedeutet, dass der Fahrbefehl am Ausgang gespeichert wird, und der Motor bis zum Erreichen des Endschalters fährt.
- Drücken Sie den Taster in die Gegenrichtung, wenn Sie das Produkt stoppen möchten. Der Motor hält an.

Über den Eingang "Einzel" wird die Klemme P auf die Richtungsklemmen Hoch bzw. Tief geschaltet.

Zentrale

Für eine genaue Beschreibung über die Bedienung sehen Sie



bitte in die Anleitung der jeweiligen Zentrale.

Über den Eingang "Zentrale" werden die Motore so lange gefahren, wie ein Signal am Ausgang ansteht. Je nach Ausgangsspannung wird in die entsprechende Richtung gefahren.

Über den Eingang "Zentrale" wird -24 V DC auf die Richtungsklemmen Hoch bzw. Tief geschaltet.

Wartung

Innerhalb des Geräts befinden sich keine zu wartenden Teile. Bei Einsatz des Produktes sind die VDE Bestimmungen, sowie die Bestimmungen der Berufsgenossenschaften für Arbeit an elektrischen Geräten und Anlagen zu beachten. Bitte beachten Sie die Sicherheitshinweise und einzuhaltende Vorschriften.

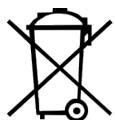
Haftung

Wir haften nicht für Gegenstände, Sachschäden oder Personenschäden, die durch unsachgemäße Aufstellung unter Nichteinhaltung des zulässigen Betriebs und/oder der Sicherheitshinweise entstanden sind.

Bei unsachgemäßem Einsatz, unsachgemäßer Montage oder Installation, sowie bei Verwendung von nicht originalen Zubehöerteilen wird keine Haftung übernommen! Ebenso bei Nichtbeachtung der in dieser Anleitung angegebenen Produktinformationen, bei Einsatz außerhalb des vorgesehenen Verwendungszwecks oder bei nicht bestimmungsgemäßem Gebrauch kann der Hersteller die Gewährleistung für Schäden am Produkt ablehnen. Die Haftung für Folgeschäden an Personen oder Sachen ist in diesem Fall ebenfalls ausgeschlossen.

Die Haftung erstreckt sich nicht auf Teile, Material oder sonstige Ausrüstungsgegenstände, die vom Kunden oder in dessen Auftrag hergestellt und dem Hersteller zur Verfügung gestellt wurden. Der Kunde hat die Beschaffenheit, Eignung und Tragfähigkeit, sowie Hitzebeständigkeit des Montageuntergrundes eigenverantwortlich zu prüfen und eine geeignete Befestigung auszuwählen. Für Defekte, die auf eine fehlerhafte Auswahl seitens des Kunden zurückgehen, wird keine Haftung übernommen.

Entsorgung



Das Symbol zeigt an, dass das Produkt der europäischen Richtlinie 2002/96/EC unterliegt und wie alle Elektro- und Elektronik-Altgeräte vom Hausmüll getrennt über dafür staatlich vorgesehene Stellen entsorgt werden muss. Mit

der ordnungsgemäßen Entsorgung von Altgeräten vermeiden Sie Umweltschäden und eine Gefährdung der persönlichen Gesundheit. Weitere Informationen zur Entsorgung von Altgeräten erhalten Sie bei der Stadtverwaltung oder beim Entsorgungsamt. WEEE-Nr: DE 36476097

Technische Daten

Artikel

Nr.	Name	Gehäuse	Abmessungen (mm)
200066	MSE ZL 1fach NT 24/230	ohne	75 x 75 x 20
200067	MSE ZL 1fach NT 24/230 UP	Unterputz	106 x 106 x 57
200123	MSE ZL 1fach NT 24/230 REG	Verteiler	72 x 90 x 58
200068	MSE ZL 1fach NT 24/230 AP	Aufputz	131 x 131 x 60

Daten

Bezeichnung	Wert
Versorgungsspannung	230 V AC
Steuerspannung	24 V DC
Stromaufnahme	2 mA AC
Ausgangsspannung	230 V AC 50 Hz
Ausgangsstrom	max. 3 A AC
Anschluss	Schraubklemmen
Gehäusefarbe (AP)	grau
Konformität	CE
Schutzart (AP)	IP55

Anschlussplan



Alle Arbeiten, wie Montagen Installationen, Prüfungen oder Arbeiten am 230 V Netz dürfen ausschließlich von einer Elektrofachkraft nach VDE 0100 bzw. den gesetzlichen Vorschriften des jeweiligen Landes ausgeführt werden. Wenn anzunehmen ist, dass ein gefahrloser Betrieb nicht möglich ist, dürfen die Geräte nicht in Betrieb genommen bzw. müssen außer Betrieb gesetzt werden. Diese Annahme ist berechtigt, wenn das Gehäuse oder die Zuleitungen Beschädigungen aufweisen oder das Gerät nicht mehr arbeitet. Bitte beachten Sie die Sicherheitshinweise und einzuhaltende Vorschriften.

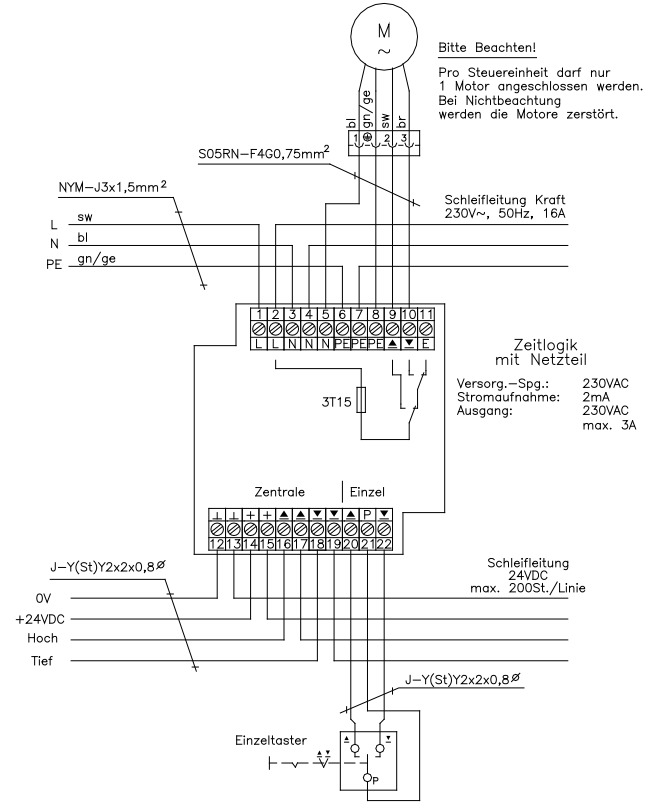


Achtung: Die Relais der Steuereinheit sind so gegeneinander verschaltet, dass das Hochrelais immer Vorrang hat. Deshalb unbedingt darauf achten das Hoch- und Tief des Motors richtig angeklemmt sind!

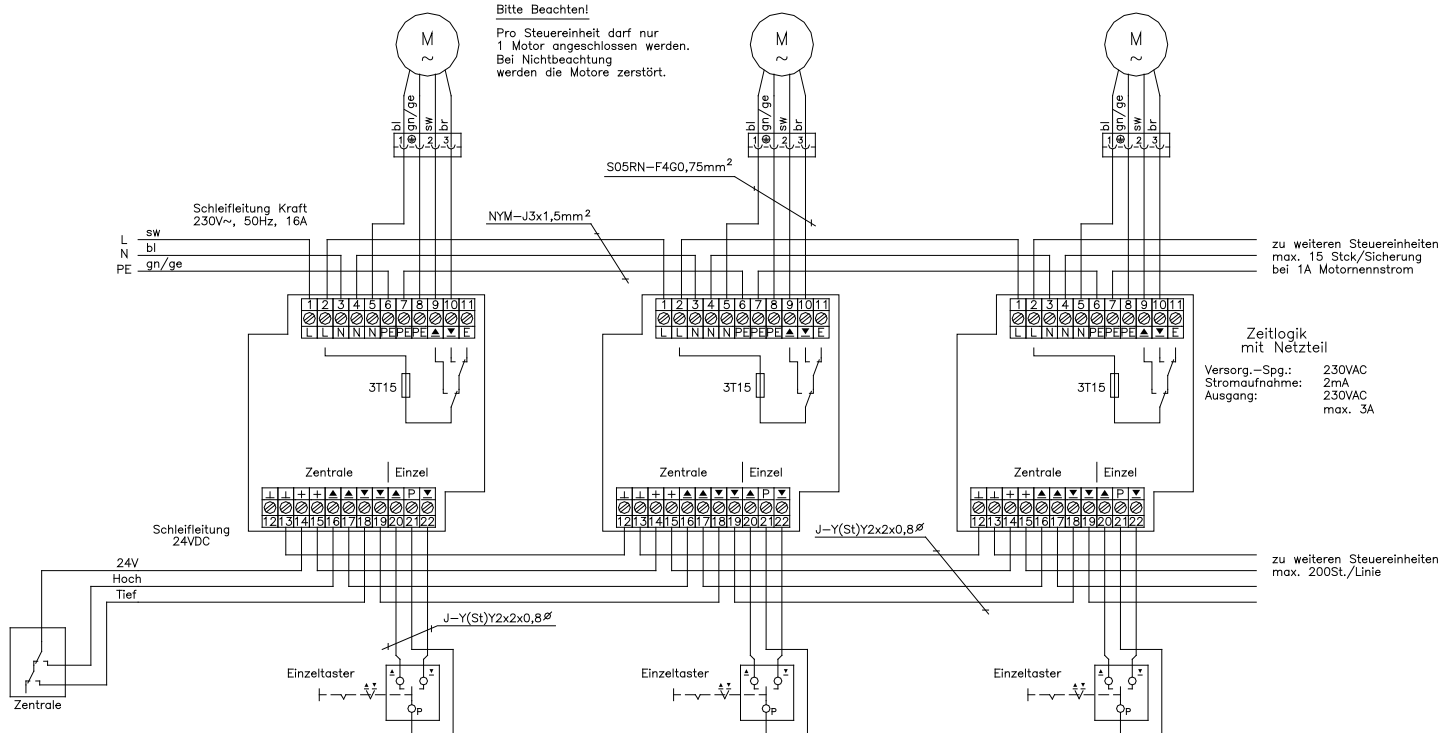
Pro Linie dürfen maximal 200 Steuereinheiten parallel verbunden werden, wobei mindestens 10% der Steuereinheiten zugeschaltet sein müssen!

Für die Steuer- und Schalterleitung ist zwingend die Leitungstypen J-Y(St)Y wie im Anschlussplan eingezeichnet vorzusehen!

Steuereinheiten mit Netzteil und Steuereinheiten ohne Netzteil dürfen nicht miteinander verklemmt werden!



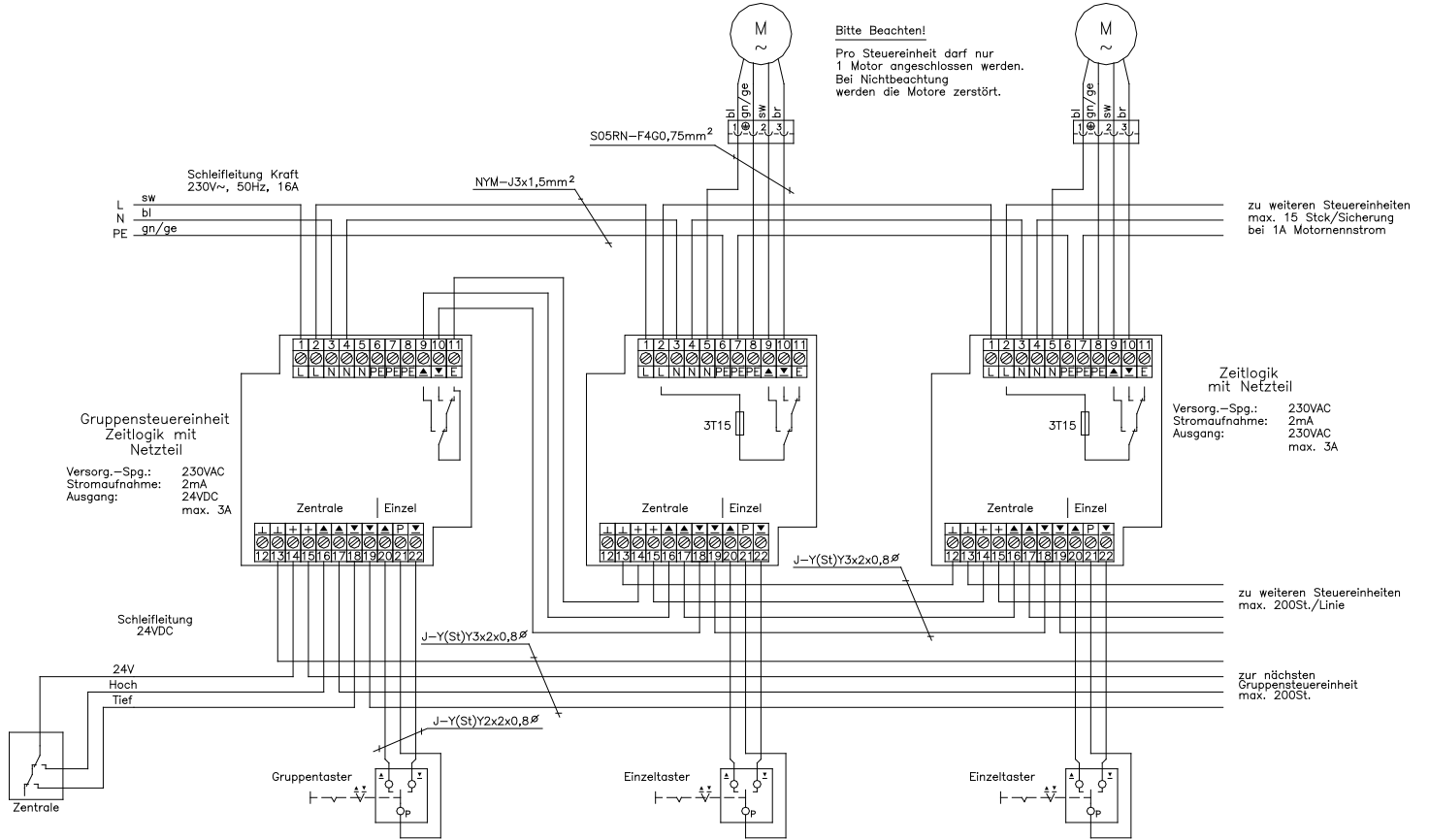
Einzelsteuerung



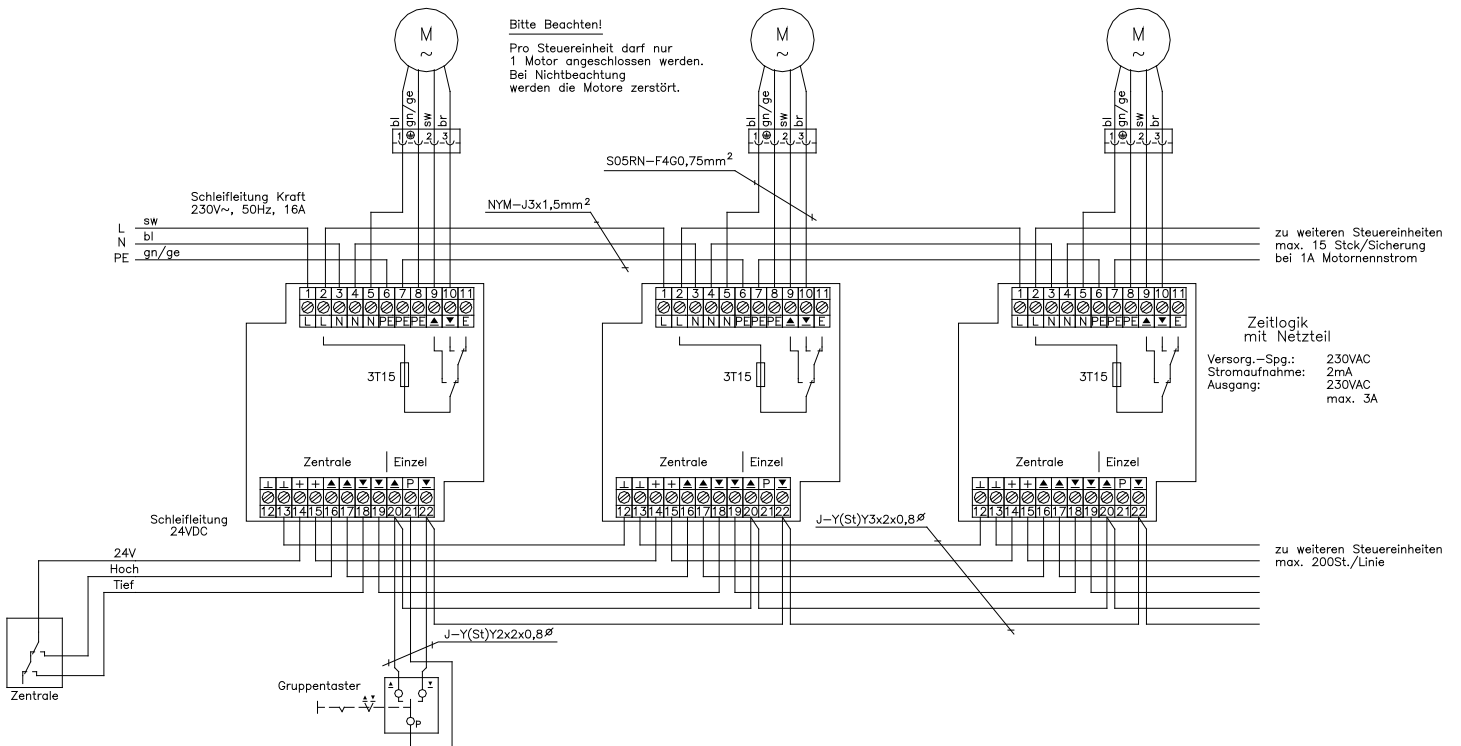


Einzelsteuerung und Gruppensteuerung

Achtung: Es muss eine Gruppensteuereinheit GSE ZL NT 24/230 vorgeschaltet werden!



Gruppensteuerung ohne Einzelsteuerung





Spannungsabfalldiagramm für die Kraftschleifleistung

Spannungsabfalldiagramm für die Kraftschleifleistung

Benötigte Daten:

L = Gesamtlänge der Leitung
 k = Kappa, bei Kupfer 56
 A = Querschnitt der Motorleitung in mm²
 UA = Spannungsabfall auf der Kraftleitung (3% von 230V) in V 6,9
 I = Nennstrom des Motors in A 1,0
 n = Anzahl der Motoren

Formel:

$$L = \frac{k \cdot A \cdot UA}{2 \cdot I \cdot n}$$

Maximal zulässige Leitungslänge l_{max} für Schleifleitung zum Schutz bei Überstrom

Cu- Leiter

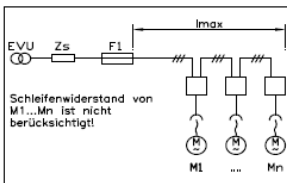
PVC- oder Gummiisolierung

Leitungsschutzschalter nach DIN VDE 0641 Teil 2 Charakteristik B (auch für C anwendbar)

Nennspannung 400V

Abschaltung nach max. 0,1s oder bei Erreichen der zulässigen KS-Temperatur

Schleifenimpedanz Z_s zwischen Energieversorgungsunternehmen (EVU) und Leitungsschutzschalter F1 wurde mit 300 mOhm angenommen



Leitungsschutzschalter Typ B Nennstrom in A	max. Leitungslänge l _{max} (in m) bei einem Leitungsquerschnitt	
	1,5mm ²	2,5mm ²
10	137	224
16	82	134
20		104

