



Abb. 1: MSE ZL 1fach 24/230 N

## Anleitung

### Allgemeines

Dieses Datenblatt richtet sich an Fachleute, geschulte Monteure und Elektroinstallateure. Um eine einwandfreie Funktion der Geräte und Systeme im Betrieb zu gewährleisten, beachten Sie bitte nachstehende Hinweise. Lesen Sie sich dieses Dokument komplett durch und beachten Sie die Sicherheitshinweise. Halten Sie die Reihenfolge der Arbeitsschritte unbedingt ein. Dieses Datenblatt enthält aus Gründen der Übersichtlichkeit nicht sämtliche Detailinformationen zu allen Typen des Produkts und kann auch nicht jeden denkbaren Fall der Aufstellung, des Betriebes oder der Instandhaltung berücksichtigen.

Sollten Sie weitere Informationen wünschen oder sollten besondere Probleme auftreten, die in diesem Datenblatt nicht ausführlich behandelt werden, können Sie die erforderliche Auskunft über den Lieferanten anfordern.

Außerdem weisen wir darauf hin, dass der Inhalt dieses Datenblattes nicht Teil einer oder bestehender Vereinbarung, Zusage oder eines Rechtsverhältnisses ist oder diese abändern soll. Sämtliche Verpflichtungen des Lieferanten ergeben sich aus dem jeweiligen Kaufvertrag, der auch die vollständige und allein gültige Gewährleistungsregelung enthält. Diese vertraglichen Gewährleistungs-Bestimmungen werden durch die Ausführungen dieses Datenblattes weder erweitert noch beschränkt.

### Produktbeschreibung

Die MSE ZL 1fach 24/230 N dient zur Ansteuerung von einem Motor mit 230 V~. Das N im Produktnamen steht für Negativ. Sie ist für Motoren mit negativer Ansteuerung entwickelt worden. Die Steuerung hat eine Zeitlogik. Das bedeutet, dass der Motor nach 2 Sekunden gedrückt halten

des Tasters automatisch bis zum Endschalter fährt. Durch ein Tasten in die Gegenrichtung wird der Motor gestoppt.

### Lieferumfang

1 x MSE ZL 1fach 24/230 N

### Bestimmungsgemäßer Gebrauch

An der MSE ZL 1fach 24/230 kann ein Motor mit 230 V~ angeschlossen und gesteuert werden. Sie wird gemäß dem jeweiligen Modell eingebaut.

Bei Einsatz außerhalb des in dieser Anleitung aufgeführten Verwendungszwecks ist die Genehmigung des Herstellers einzuholen.

### Einzuhaltende Vorschriften

Die Anschlussleistung des Produkts, ist zu beachten. Die jeweils lokal geltenden Montage- und Installationsbestimmungen, Richtlinien und Vorschriften sind einzuhalten.

- VDE-Richtlinien und Vorschriften, z. B. DIN VDE 0100, DIN VDE 0632, IEC-Vorschriften
- Richtlinien und Vorschriften der Gewerblichen Berufsgenossenschaft, z. B. Unfallverhütungsvorschrift für elektrische Anlagen und Betriebsmittel BGV A2 (bisher VBG4)
- Für die Einhaltung der EVU- bzw. der VDE-Vorschriften sind nach VDE 0022 der Betreiber und der Errichter selbst verantwortlich.

### Sicherheitshinweise



- Alle Arbeiten, wie Montagen Installationen, Prüfungen oder Arbeiten am 230 V Netz dürfen ausschließlich von einer Elektrofachkraft nach VDE 0100 bzw. den gesetzlichen Vorschriften des jeweiligen Landes ausgeführt werden. Wenn anzunehmen ist, dass ein gefahrloser Betrieb nicht möglich ist, dürfen die Geräte nicht in Betrieb genommen bzw. müssen außer Betrieb gesetzt werden. Diese Annahme ist berechtigt, wenn das Gehäuse oder die Zuleitungen Beschädigungen aufweisen oder das Gerät nicht mehr arbeitet.
- Die Produkte dürfen nur gemäß den Angaben auf dem Typenschild angeschlossen bzw. betrieben werden.
- Die Produkte dürfen nicht in explosionsgefährdeten Umgebungen betrieben werden.
- Produkte nicht betreiben, wenn das Gehäuse oder die Zuleitung beschädigt sind.
- Personen (auch Kinder) mit verminderten körperlichen Sinneswahrnehmungsfähigkeiten oder geistigen



Fähigkeiten oder mit mangelnder Erfahrung und Wissen, die Produkte nicht bedienen lassen, außer sie werden beaufsichtigt oder hatten eine Einweisung bezüglich des Gebrauchs der Produkte, durch eine Person, die für ihre Sicherheit verantwortlich ist.

- Reparaturen an den Produkten dürfen nur vom Hersteller oder einer fachkundigen vom Hersteller autorisierten Fachkraft durchgeführt werden.
- Kinder dürfen das Produkt nicht bedienen. Es muss außerhalb der Reichweite von Kindern aufbewahrt werden.
- Stellessicher, dass sich im Fahrbereich des angeschlossenen Motors (Rollladen, Raffstore, etc.) keine Personen oder Gegenstände befinden.
- Trenne das Produkt von der Versorgungsspannung, wenn Reinigungs- oder andere Wartungsarbeiten durchgeführt werden müssen.

### Montage

Die Montage erfolgt für den auf dem Datenblatt beschriebenen Bestimmungszweck. Bitte beachten Sie die Sicherheitshinweise und einzuhaltende Vorschriften. Das Produkt ist so zu montieren, dass es für eine Revision ungehindert zugänglich ist.

Montieren Sie die MSE gemäß dem Modell in der Nähe von Motoren und Schaltern/Tastern. Schließen Sie die MSE gemäß dem Anschlussplan an. Die Steuerleitung wird geschleift, d. h. von Steuereinheit zu Steuereinheit geführt und bauseits an diese angeschlossen.

**Achtung: Die Relais der Steuereinheit sind so gegeneinander verschaltet, dass das Hochrelais immer Vorrang hat. Deshalb unbedingt darauf achten das Hoch- und Tief des Motors richtig angeklemt sind!**

### Erstinbetriebnahme

Nachdem die MSE ZL 1fach 24/230 gemäß dem Anschlussplan angeschlossen und montiert wurde, ist sie betriebsbereit.

### Funktionen

- Bedienung über Taster und/oder Zentrale
- Anschluss von bis zu einem Motor
- Verwendung als Gruppensteuergerät möglich
- Ansteuerung über Zeitlogik
- Klebeschutz der Relais
- Negative Ansteuerung

### Anschluss Gruppensteuereinheit

Am Zentraleingang wird die Schleifleitung von der Zentrale und am Motorausgang die zu schaltende Gruppe angeklemt.

### Bedienung/Steuerung

Die Bedienung erfolgt über einen Taster und/oder eine Zentrale. Generell haben die Befehle der Zentrale Vorrang vor den Befehlen der Taster. Stehen gleichzeitig Befehle von mehreren Tastern an, hat der Hoch-/Einfahrbefehl Vorrang. Das gleiche gilt bei mehreren Zentralen.

Wird über den Taster bedient und im selben Moment erfolgt über die Zentrale ein Gegenbefehl, so werden die Relais verzögert geschaltet, um ein Verkleben der Relais zu verhindern.

### Taster

- Drücken Sie zum Bedienen den Taster in die jeweilige Fahrtrichtung
  - Wird der Taster unter zwei Sekunden gedrückt, fährt das Produkt so lange, wie der Taster gedrückt gehalten wird. Der Motor fährt, bis er keinen Fahrbefehl mehr vom Ausgang bekommt. Bei Produkten mit Lamellen (z. B. Raffstore) können die Lamellen gewendet werden, bei Produkten ohne Lamellen (z. B. Rollladen) können die Schlitze geöffnet werden.
  - Wird der Taster über zwei Sekunden gedrückt gehalten, stoppt das Produkt kurz und fährt bis zur Endposition. Der Ausgang geht in Selbsthaltung. Das bedeutet, dass der Fahrbefehl am Ausgang gespeichert wird und der Motor bis zum Erreichen des Endschalters fährt.
- Drücken Sie den Taster in die Gegenrichtung, wenn Sie das Produkt stoppen möchten. Der Motor hält an.

Über den Eingang "Einzel" wird die Klemme P auf die Richtungsklemmen Hoch bzw. Tief geschaltet.

### Zentrale

Für eine genaue Beschreibung über die Bedienung sehen Sie bitte in die Anleitung der jeweiligen Zentrale.

Über den Eingang "Zentrale" werden die Motore so lange gefahren, wie ein Signal am Ausgang ansteht. Je nach Ausgangsspannung wird in die entsprechende Richtung gefahren.

Über den Eingang "Zentrale" wird - (Minus) auf die Richtungsklemmen Hoch bzw. Tief geschaltet.

### Wartung

Innerhalb des Geräts befinden sich keine zu wartenden Teile. Bei Einsatz des Produktes sind die VDE Bestimmungen, sowie die Bestimmungen der Berufsgenossenschaften für Arbeit



an elektrischen Geräten und Anlagen zu beachten. Bitte beachten Sie die Sicherheitshinweise und einzuhaltende Vorschriften.

### Haftung

Wir haften nicht für Gegenstände, Sachschäden oder Personenschäden, die durch unsachgemäße Aufstellung unter Nichteinhaltung des zulässigen Betriebs und/oder der Sicherheitshinweise entstanden sind.

Bei unsachgemäßem Einsatz, unsachgemäßer Montage oder Installation, sowie bei Verwendung von nicht originalen Zubehörteilen wird keine Haftung übernommen! Ebenso bei Nichtbeachtung der in dieser Anleitung angegebenen Produktinformationen, bei Einsatz außerhalb des vorgesehenen Verwendungszwecks oder bei nicht bestimmungsgemäßem Gebrauch kann der Hersteller die Gewährleistung für Schäden am Produkt ablehnen. Die Haftung für Folgeschäden an Personen oder Sachen ist in diesem Fall ebenfalls ausgeschlossen.

Die Haftung erstreckt sich nicht auf Teile, Material oder sonstige Ausrüstungsgegenstände, die vom Kunden oder in dessen Auftrag hergestellt und dem Hersteller zur Verfügung gestellt wurden. Der Kunde hat die Beschaffenheit, Eignung und Tragfähigkeit, sowie Hitzebeständigkeit des Montageuntergrundes eigenverantwortlich zu prüfen und eine geeignete Befestigung auszuwählen. Für Defekte, die auf eine fehlerhafte Auswahl seitens des Kunden zurückgehen, wird keine Haftung übernommen.

### Entsorgung



Das Symbol zeigt an, dass das Produkt der europäischen Richtlinie 2002/96/EC unterliegt und wie alle Elektro- und Elektronik-Altgeräte vom Hausmüll getrennt über dafür staatlich vorgesehene Stellen entsorgt werden muss. Mit der ordnungsgemäßen Entsorgung von Altgeräten vermeiden Sie Umweltschäden und eine Gefährdung der persönlichen Gesundheit. Weitere Informationen zur Entsorgung von Altgeräten erhalten Sie bei der Stadtverwaltung oder beim Entsorgungsamt. WEEE-Nr: DE 36476097

## Technische Daten

### Artikel

Nr.	Name	Gehäuse	Abmessungen (mm)
200117	MSE ZL 1fach 24/230	ohne	75 x 75 x 20
200118	MSE ZL 1fach 24/230 N UP	Unterputz	106 x 106 x 57
200119	MSE ZL 1fach 24/230 N AP	Aufputz	131 x 131 x 60

### Daten

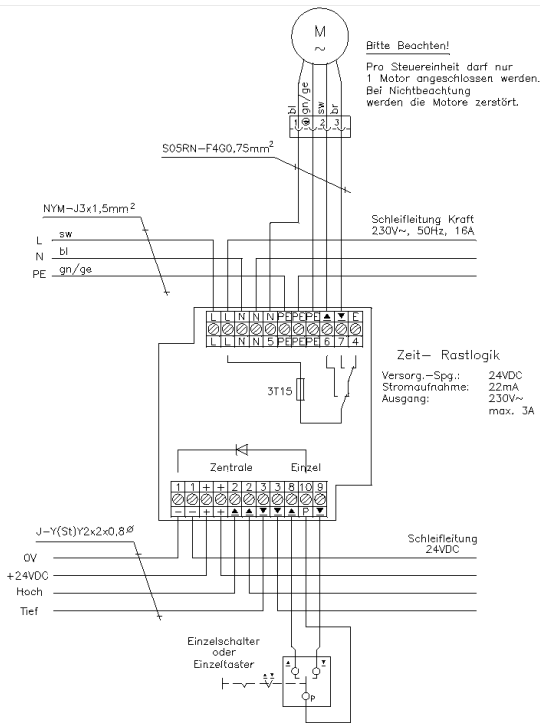
Bezeichnung	Wert
Versorgungsspannung	24 V DC
Steuerspannung	24 V DC
Stromaufnahme	22 mA DC
Ausgangsspannung	230 V AC 50 Hz
Ausgangsstrom	max. 3 A AC
Anschluss	Schraubklemmen
Gehäusefarbe (AP)	grau
Konformität	CE
Schutzart (AP)	IP54

## Anschlussplan

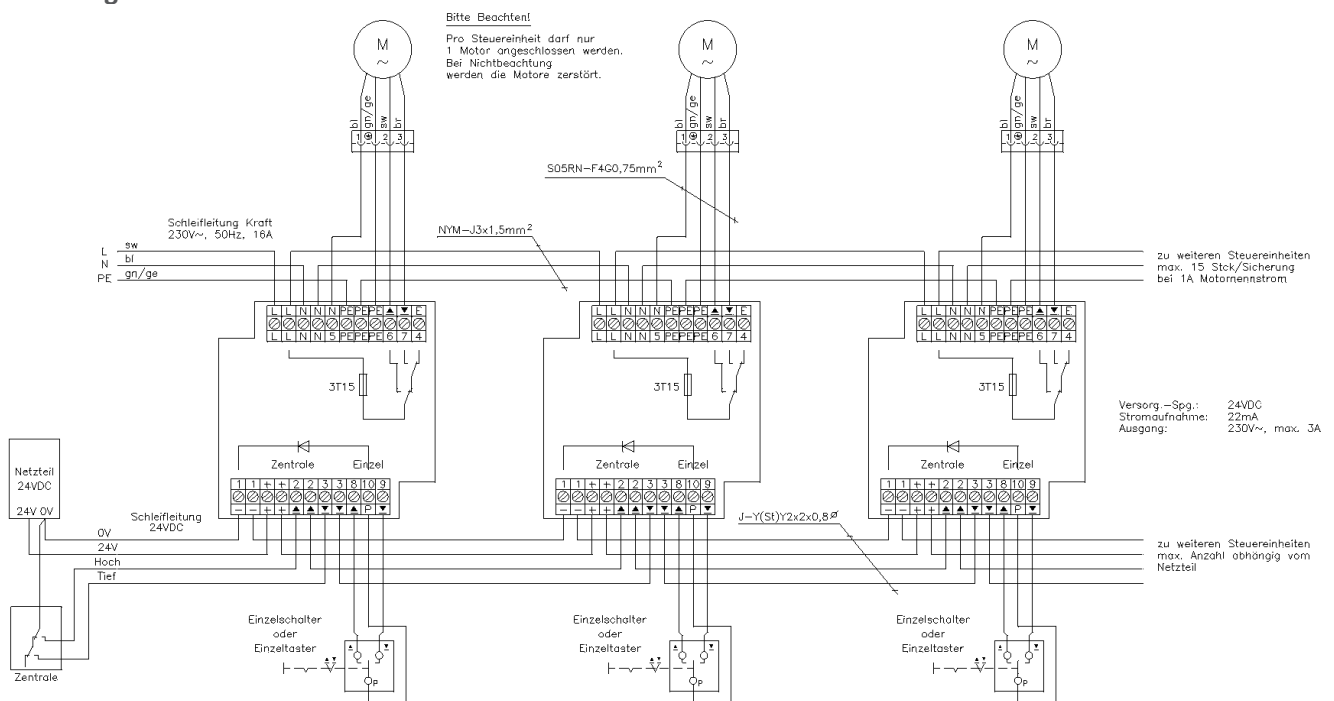


Alle Arbeiten, wie Montagen Installationen, Prüfungen oder Arbeiten am 230 V Netz dürfen ausschließlich von einer Elektrofachkraft nach VDE 0100 bzw. den gesetzlichen Vorschriften des jeweiligen Landes ausgeführt werden. Wenn anzunehmen ist, dass ein gefahrloser Betrieb nicht möglich ist, dürfen die Geräte nicht in Betrieb genommen bzw. müssen außer Betrieb gesetzt werden. Diese Annahme ist berechtigt, wenn das Gehäuse oder die Zuleitungen Beschädigungen aufweisen oder das Gerät nicht mehr arbeitet. Bitte beachten Sie die Sicherheitshinweise und einzuhaltende Vorschriften.

**Achtung: Die Relais der Steuereinheit sind so gegeneinander verschaltet, dass das Hochrelais immer Vorrang hat. Deshalb unbedingt darauf achten das Hoch- und Tief des Motors richtig angeklemt sind!**

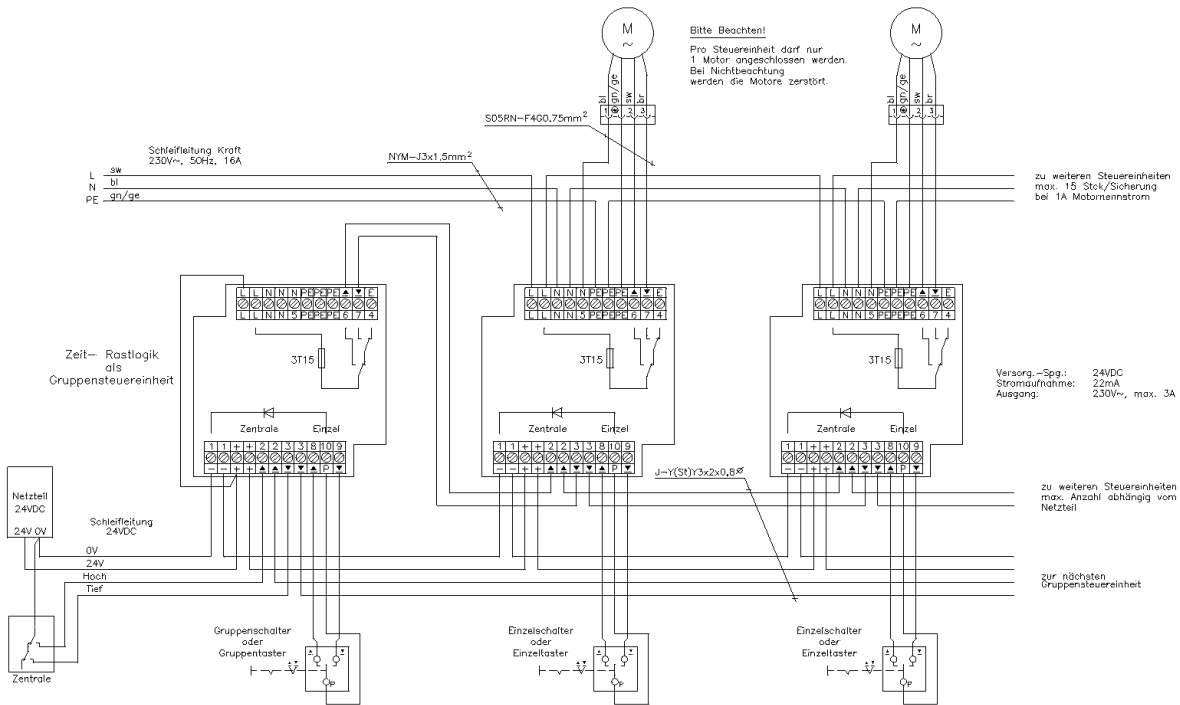


### Einzelsteuerung

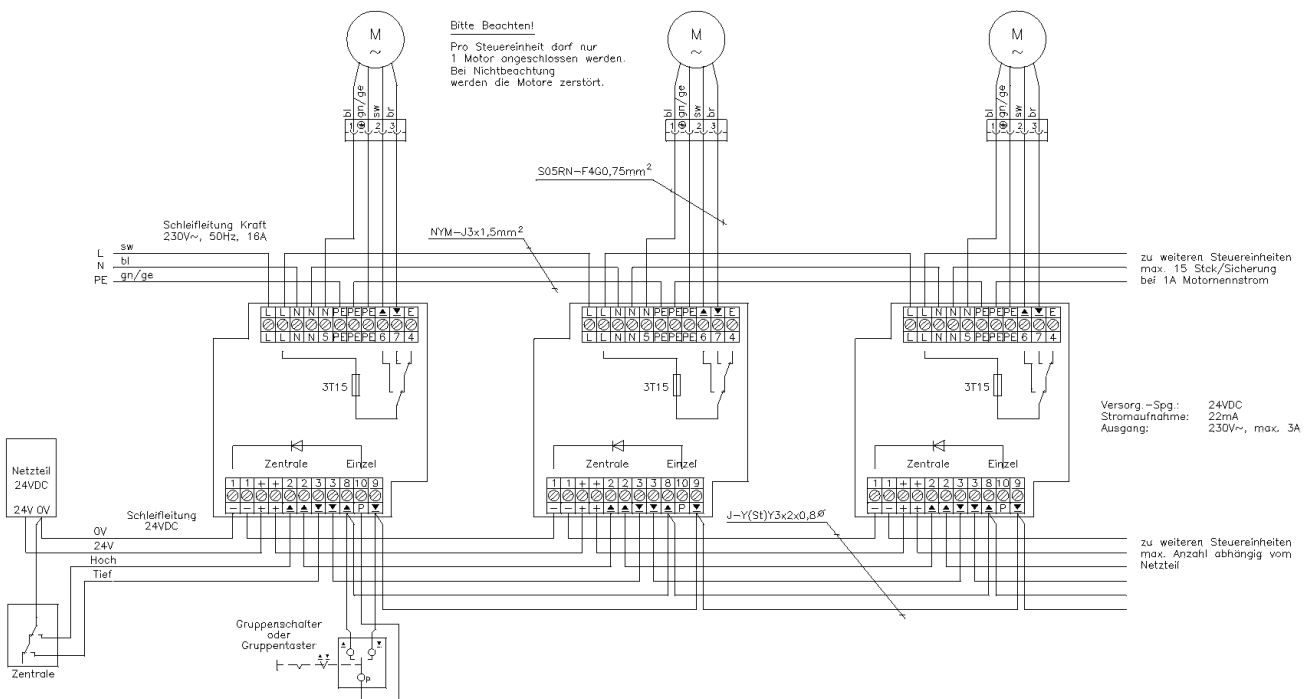




### Einzelsteuerung und Gruppensteuerung



### Gruppensteuerung ohne Einzelsteuerung





### Spannungsabfalldiagramm für die Steuerleitung

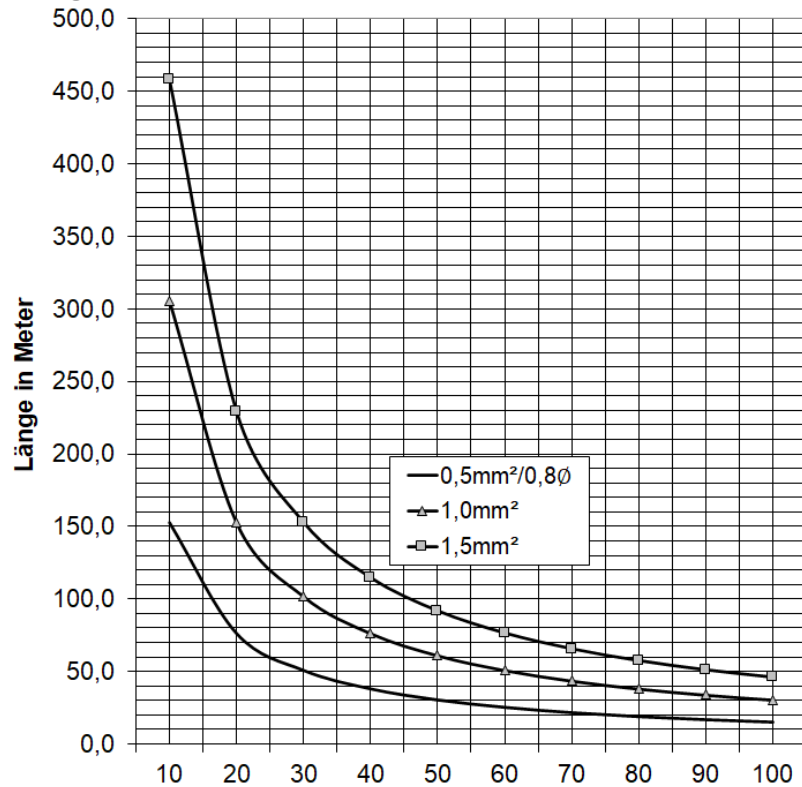
#### Spannungsabfalldiagramm für die Steuerleitung Steuereinheit Rast/Zeitlogik

**Benötigte Daten:**

- L = Gesamtlänge der Leitung
- k = Kappa, bei Kupfer 56
- A = Querschnitt der Steuerleitung in mm<sup>2</sup>
- UA = Spannungsabfall auf der Schleifleitung (10% von 24V) in V 2,4
- I = Nennstrom der Steuereinheit in A 0,022
- n = Anzahl der Steuereinheiten

**Formel:**

$$L = \frac{k \cdot A \cdot UA}{2 \cdot I \cdot n}$$



### Spannungsabfalldiagramm für die Kraftschleifleitung

#### Spannungsabfalldiagramm für die Kraftschleifleitung

**Benötigte Daten:**

- L = Gesamtlänge der Leitung
- k = Kappa, bei Kupfer 56
- A = Querschnitt der Motorleitung in mm<sup>2</sup>
- UA = Spannungsabfall auf der Kraftleitung (3% von 230V) in V 6,9
- I = Nennstrom des Motors in A 1,0
- n = Anzahl der Motoren

**Formel:**

$$L = \frac{k \cdot A \cdot UA}{2 \cdot I \cdot n}$$

#### Maximal zulässige Leitungslänge l<sub>max</sub> für Schleifleitung zum Schutz bei Überstrom

Cu-Leiter

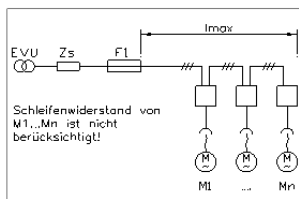
PVC- oder Gummiisolierung

Leitungsschutzschalter nach DIN VDE 0641 Teil 2 Charakteristik B (auch für C anwendbar)

Nennspannung 400V

Abschaltung nach max. 0,1s oder bei Erreichen der zulässigen KS-Temperatur

Schleifenimpedanz Z<sub>s</sub> zwischen Energieversorgungsunternehmen (EVU) und Leitungsschutzschalter F1 wurde mit 300 mOhm angenommen



Leitungsschutzschalter Typ B Nennstrom in A	max. Leitungslänge l <sub>max</sub> (in m) bei einem	
	1,5mm <sup>2</sup>	2,5mm <sup>2</sup>
10	137	224
16	82	134
20		104

